

	30XA 1102	30XA 1202	30XA 1302	30XA 1352
A	439	439	439	439
B	493	493	467	442
C	1685	1685	1675	1670
ØG	168.3	168.3	168.3	219.1

TOLERANCE ±10

30XA 1102-1202-1302-1352

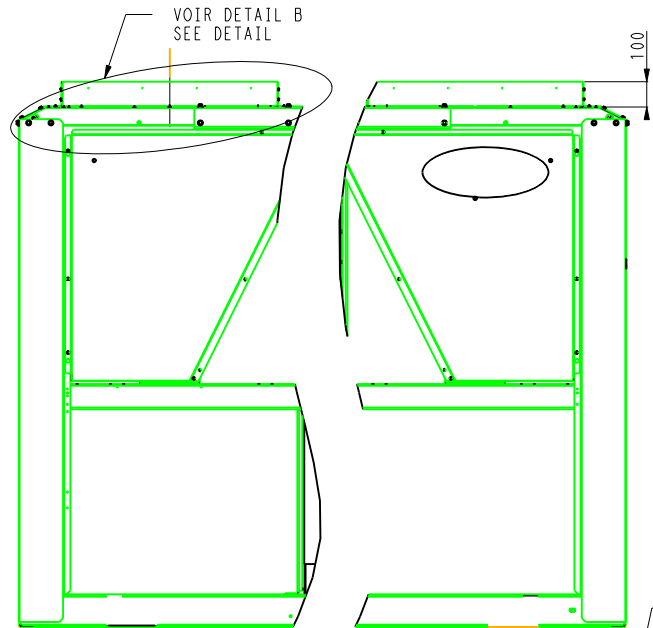
Carrier

DATE 02-04-2012

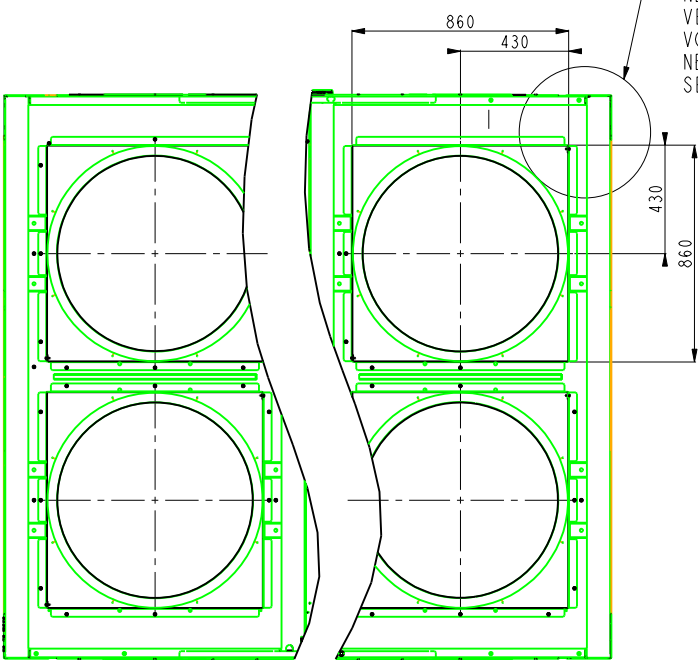
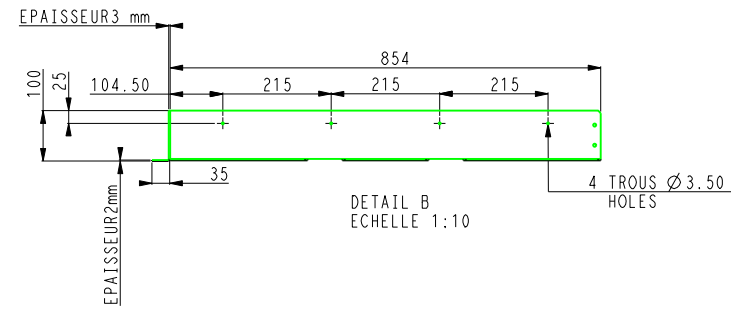
Feuille 1/6

Indice H

00DCG000009500

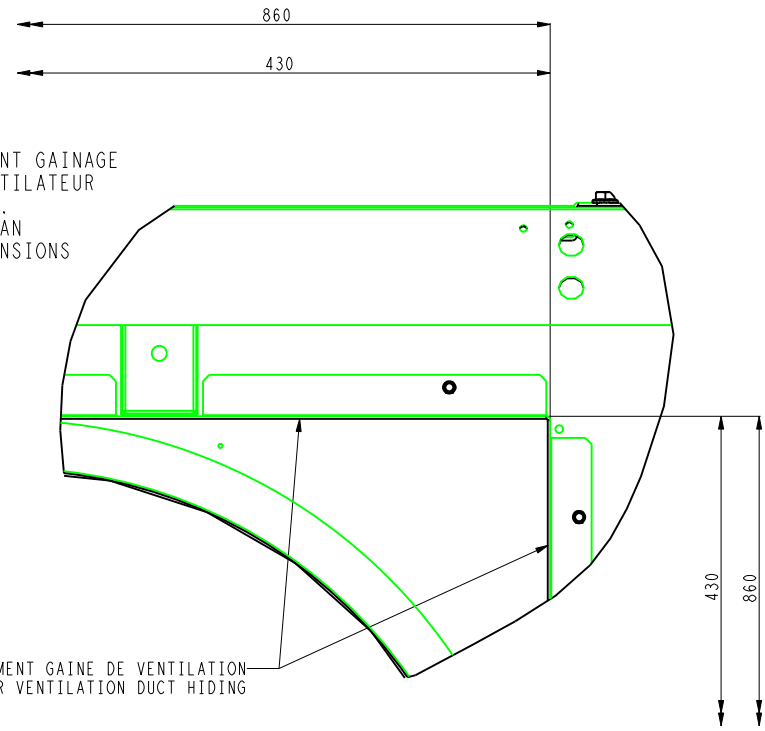


OPTION 10



VOIR DETAIL A

NB : EQUERRES DE RACCORDEMENT GAINAGE VENTILATION POUR CHAQUE VENTILATEUR
 VOIR COTES SUR DETAIL A ET B.
 NB : ANGLE PLATES FOR EACH FAN
 SEE DETAILS A AND B FOR DIMENSIONS



EQUERRES RACCORDEMENT GAINE DE VENTILATION
 ANGLE PLATES FOR VENTILATION DUCT HIDING

DETAIL A
 ECHELLE 1:4

TOLERANCE	30XA 1102-1202-1302-1352		DATE	Feuille Sheet 2/6 Indice H
±10	*		02-04-2012	
			00DCG000009500	

100 A	30XA 1102	30XA 1202	30XA 1302	30XA 1352
A	357	372	325	297
B	272	242	284	290
C	2628	2628	2649	2665
D	1686	1686	1675	1670
∅E	141.3	168.3	168.3	219.1

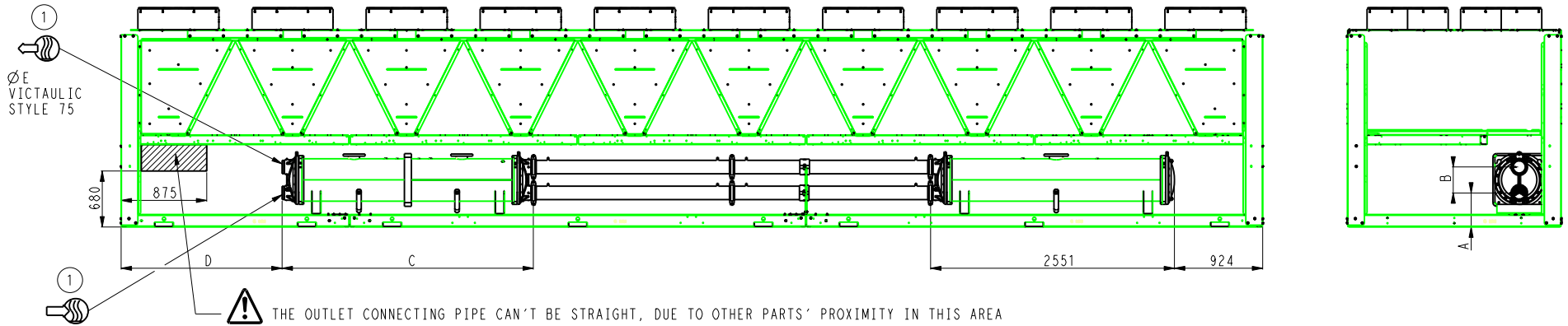
OPTION 100A

OR

OPTION 5

OR

OPTION 6



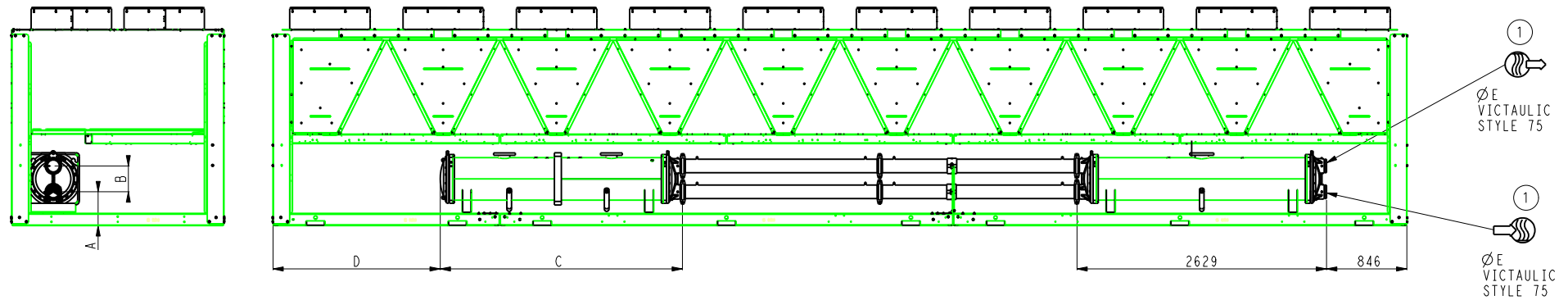
OPTION 100A + 107

OR

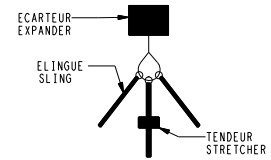
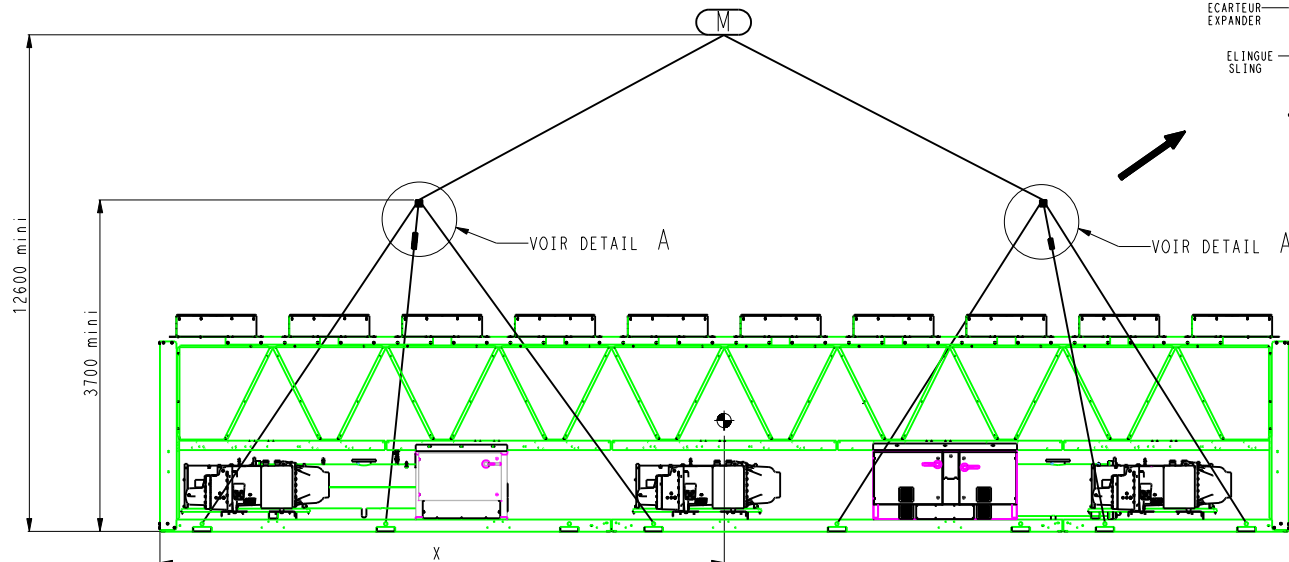
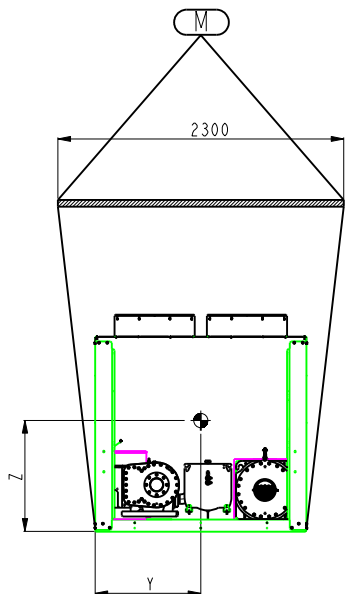
OPTION 5 + 107

OR

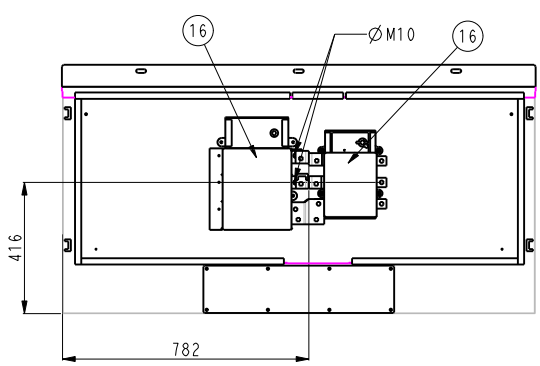
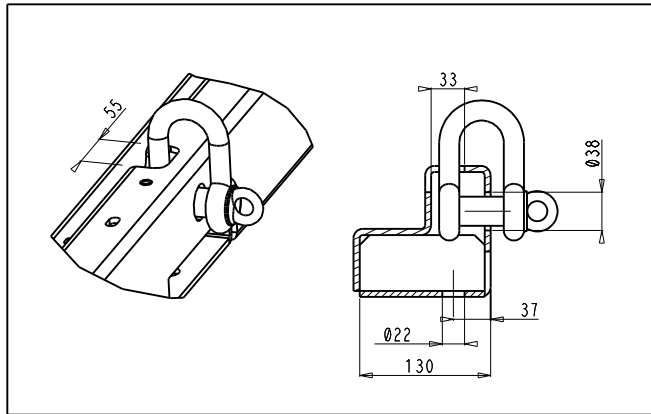
OPTION 6 + 107



100 A + 107	30XA 1102	30XA 1202	30XA 1302	30XA 1352
A	357	357	357	357
B	272	272	272	272
C	2546	2550	2572	2478
D	1768	1764	1752	1857
∅E	141.3	141.3	141.3	141.3

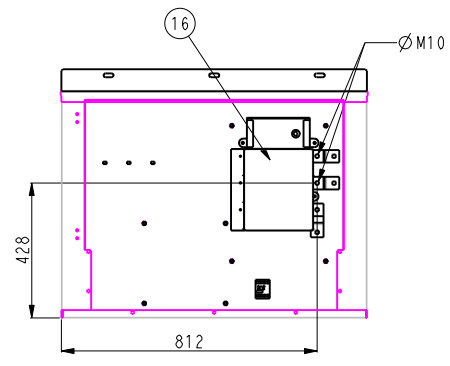


DETAIL A



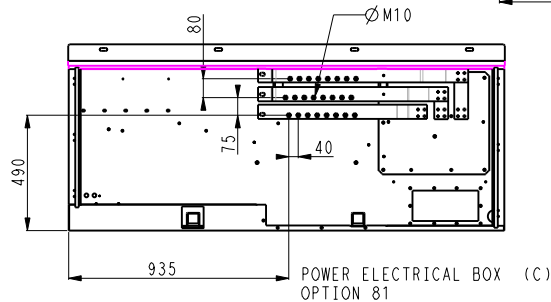
STD POWER ELECTRICAL BOX (A,B)

A400



STD POWER ELECTRICAL BOX (C)

A200



POWER ELECTRICAL BOX (C)
OPTION 81

TOLERANCE ±10	30XA 1102-1202-1302-1352		DATE 02-04-2012	Feuille Sheet 4/6 Indice H
	*		00DCG000009500	

TAILLE SIZE	OPTIONS	PT (Kg)	P1 (Kg)	P2 (Kg)	P3 (Kg)	P4 (Kg)	P5 (Kg)	P6 (Kg)	P7 (Kg)	P8 (Kg)	P9 (Kg)	P10 (Kg)	P11 (Kg)	P12 (Kg)	P13 (Kg)	P14 (Kg)	P15 (Kg)	P16 (Kg)	X (mm)	Y (mm)	Z (mm)
30XA 1102	OPT 279	10170	698	618	691	611	683	604	679	600	671	593	662	587	659	584	653	578	5600	983	784
30XA 1202	OPT 279	10610	736	633	728	627	721	620	717	617	709	610	701	604	698	601	692	596	5630	953	782
30XA 1302	OPT 279	10990	747	659	741	654	735	649	733	647	727	642	721	637	718	634	714	631	5726	981	779
30XA 1352	OPT 279	11350	746	669	747	669	747	670	748	670	748	670	749	671	749	672	750	672	5998	997	771
30XA 1102	OPT 23 + OPT 279	10340	710	628	702	621	694	614	690	610	682	603	673	597	671	593	664	587	5600	983	784
30XA 1202	OPT 23 + OPT 279	10780	748	643	740	637	732	630	728	627	720	620	712	613	709	610	703	605	5630	953	782
30XA 1302	OPT 23 + OPT 279	11160	758	669	752	664	746	659	744	657	738	652	732	647	729	644	725	640	5726	981	779
30XA 1352	OPT 23 + OPT 279	11520	757	679	758	679	758	680	759	680	759	680	760	681	760	682	761	682	5998	997	771
30XA 1102	STD UNIT	9590	659	582	651	576	644	570	640	566	633	559	625	553	622	550	615	545	5600	983	784
30XA 1202	STD UNIT	10020	695	598	688	592	681	586	677	583	670	577	662	570	659	567	654	563	5630	953	782
30XA 1302	STD UNIT	10410	707	624	702	619	696	615	694	613	689	608	683	604	680	601	677	597	5726	981	779
30XA 1352	STD UNIT	10770	708	635	709	635	709	636	710	636	710	636	711	637	711	638	712	638	5998	997	771
30XA 1102	OPT 254 OR 255 + OPT 279	11470	788	697	779	689	770	681	766	677	757	669	747	661	744	658	736	652	5600	983	784
30XA 1202	OPT 254 OR 255 + OPT 279	11890	825	709	816	703	808	695	803	692	794	684	786	676	782	673	776	668	5630	953	782
30XA 1302	OPT 254 OR 255 + OPT 279	12250	832	734	826	729	819	723	817	721	811	716	804	710	801	707	796	703	5726	981	779
30XA 1352	OPT 254 OR 255 + OPT 279	12640	831	745	832	745	832	746	833	746	833	746	834	747	834	748	835	748	5998	997	771
30XA 1102	OPT 23	9760	671	592	662	586	655	580	651	576	644	569	636	563	634	559	626	554	5600	983	784
30XA 1202	OPT 23	10190	707	608	700	602	692	596	688	593	681	587	673	579	670	576	665	572	5630	953	782
30XA 1302	OPT 23	10580	718	634	713	629	707	625	705	623	700	618	694	614	691	611	688	606	5726	981	779
30XA 1352	OPT 23	10940	719	645	720	645	720	646	721	646	721	646	722	647	722	648	723	648	5998	997	771
30XA 1102	OPT 254 OR 255	10890	749	661	739	654	731	647	727	643	719	635	710	627	707	624	698	619	5600	983	784
30XA 1202	OPT 254 OR 255	11300	784	674	776	668	768	661	763	658	755	651	747	642	743	639	738	635	5630	953	782
30XA 1302	OPT 254 OR 255	11670	792	699	787	694	780	689	778	687	773	682	766	677	763	674	759	669	5726	981	779
30XA 1352	OPT 254 OR 255	12060	793	711	794	711	794	712	795	712	795	712	796	713	796	714	797	714	5998	997	771

TOLERANCE

±10

30XA 1102-1202-1302-1352



DATE

02-04-2012

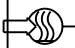



Feuille

Sheet

Indice

H

00DCG000009500

	ENGLISH	FRANCAIS	GERMAIN	ESPAÑOL	ITALIANO
① →	Cooler water inlet and outlet	Entrée et sortie eau évaporateur	Kaltwasser eintritt und austritt	Entrada y salida agua al evaporador	Entrata e uscita acqua evaporatore
② →	Cooler air vent	Purge air évaporateur	Kaltwasser entlüftungsventil	Purgador aire evaporador	Valvola sfogo aria evaporatore
③ →	Water drain	Purge eau évaporateur	Kaltwasser abfluss	Drenaje agua evaporador	Scarico acqua evaporatore
④ →	NA	NA	NA	NA	NA
⑤ →	Safety relief valve LP	Soupape de sécurité BP	Verdampfer sicherheitsventil LP	Valvula de seguridad LP	Valvola di sicurezza LP
⑥ →	NA	NA	NA	NA	NA
⑦ →	NA	NA	NA	NA	NA
⑧ →	NA	NA	NA	NA	NA
⑨ →	Safety relief valve HP	Soupape de sécurité HP	Verdampfer sicherheitsventil HP	Valvula de seguridad HP	Valvola di sicurezza HP
⑩ →	NA	NA	NA	NA	NA
⑪ →	NA	NA	NA	NA	NA
⑫ →	NA	NA	NA	NA	NA
⑬ →	Services clearances required	Espace nécessaire à la maintenance	Freiraum für wartung	Espacio necesario para servicio y mantenimiento	Spazio necessario per il servizio
⑭ →	Space required to remove cooler tubes	Espace nécessaire au réentubage de l'évaporateur	Freiraum für rohren austausch	Espacio necesario para cambiar tubos de los intercambiadores	Spazio necessario per la rimozione dei tube evap.
⑮ →	Electrical box	Coffret électrique	Schaltschrank	Caja electrica	Pannello elettrico
⑯ →	Main disconnect switch	Interrupteur général	Haupttrennschalter	Interruptor de desconexión principal	Sezionatore general
⑰ →	NA	NA	NA	NA	NA
PT →	Total operating weight	Poids total en fonctionnement	Betriebsgewicht	Peso en funcionamiento	Peso in funzionamento
	Inlet water	Entrée eau	Wasser eintritt	Entrada agua	Entrata acqua
	Outlet water	Sortie eau	Wasser austritt	Salida agua	Uscita acqua
	Electrical supply entry	Entrée raccordement électrique	Strom Anschlüsse	Entrada cables electricos	Entrata cavi alimentazione
	Center of gravity	Centre de gravité	Maschinenschwerpunkt	Centro de gravedad	Centro di gravita
M	Handling Rigging of the unit: the sizing of the rigging or lifting elements is the responsibility of the installer	Manutention de l'unité Le dimensionnement des éléments de manutention ou de levage sont sous la responsabilité du manutentionnaire	Anheben des geräts Der installateur ist für die dimensionierung der hebeelemente verantwortlich	Sostienimiento de la unidad Las dimensiones de los elementos de sostienimiento o levantamiento es responsabilidad de instalador	Sollevamento dell'apparechio La responsabilita del dimensionamento degli elementi di sistema di sollevamento e di pertinenza dell'installatore

TOLERANCE

±10

30XA 1102-1202-1302-1352



DATE

02-04-2012

Feuille

Sheet

5/6

Indice

H

00DCG000009500