

Groupe de condensation / Condensing unit

Code tension / Voltage code : F

AEZ4440EHR

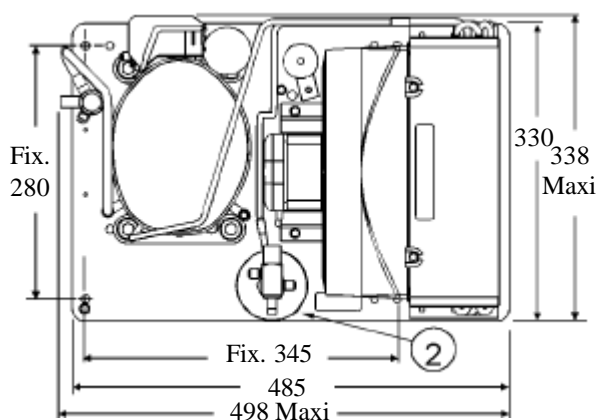
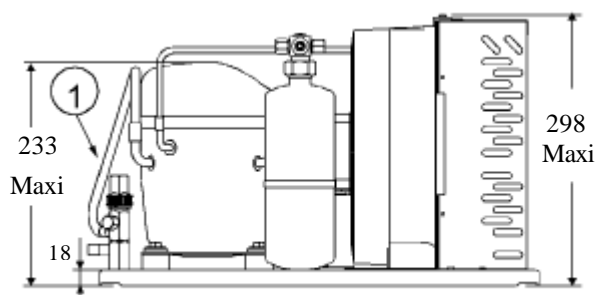
Froid commercial et industriel positif (HP)
Commercial & industrial application (HBP)

220-240V / 50Hz - 1~

R22

N°532JS-F-VR ind b

Conditions <i>Conditions</i>	fréquence <i>frequency</i>	Prod frigorifique nominale° / <i>nominal refrigerating capacity °</i>			Puis. sonore <i>Sound level</i>
		Watts	Kcal/h	BTU/h	
Standard	50 Hz	986	848	3362	64 dBA



Poids net / Net weight :	26,1 Kg
Détente / Expansion device :	Détendeur Expansion valve
Débit d'air / Air flow :	800 m ³ /h
Intensité / Current	
nom. / <i>Rated current RLA :</i>	3 A
max. / <i>Max current :</i>	4,2 A
dém. / <i>Start current LRA :</i>	18,7 A
Ap. Electrique / Electrical equipment :	CSIR
Fiche technique compresseur / Compressor technical data sheet :	232JS-F
Ventilateur / Fan motor :	
Vitesse / <i>R.P.M :</i>	1350 tr/min
Puis. mécanique / <i>Shaft power :</i>	22 W
Diam. hélice / <i>Fan blade dia. :</i>	Ø 250 mm
Protection / <i>Protection :</i>	Protecteur/Overload
Condenseur / Condenser :	250/2000
Réservoir de liquide / Receiver :	
Volume / <i>Capacity :</i>	0,75 L
PMS / <i>Max. service pressure :</i>	32 Bars
Grille / Fan guard :	maille < à 8mm Grid space < 8mm

Vanne livrée ensachée et non montée sur le groupe.
Rotalock valve supplied loose with the condensing unit.

Pour conduites Æ ext / For tubing O.D.

Aspirat° 1 / Suction 1	Vanne de Socle / On plate Valve	9,5 (3/8")	à Braser/Brazed
Départ liquide 2 / Liquid line 2	Vanne Orientable / Rotalock Valve	6,35 (1/4")	à Braser/Brazed

Les caractéristiques données dans cette fiche technique peuvent évoluer sans avis préalable, avec les améliorations que 'TECUMSEH EUROPE' entend toujours apporter à sa production.
'TECUMSEH EUROPE', in a constant endeavour to improve its products reserves the right to change any information contained in this leaflet without prior warning.



**L'UNITE
HERMETIQUE**

Les températures du liquide à la sortie du condenseur ou du réservoir sont fonction des caractéristiques de l'ensemble de condensation. Conditions d'essai calorimétrique : gaz aspiré à température ambiante

Liquid temperature at condenser or receiver outlet are function of the characteristics of the condenser assembly. Calorimeter test conditions : return gas at ambient temperature

Die flüssigkeitstemperaturen Ausgang Verflüssiger oder Sammler sind von den Charakteristika des Verflüssigers abhängig. Kalorimeter-Bedingungen : Sauggasttemperatur = Umgebungstemperatur

50Hz R22

AMBIANCE	5	T évaporation (°C)	-15	-10	-5	0	5	7,2	10	15
25°C	1	P frigorifique (W)	483	597	728	858	1010	1076	1167	1328
	2	P absorbée (W)	356	379	394	439	470	485	509	549
	3	I absorbée (A)	2,43	2,5	2,58	2,67	2,79	2,85	2,93	3,1
	4	T condensation (°C)	33,6	35,7	37,7	39,9	42,2	43,5	44,8	48,5
32°C	1	P frigorifique (W)	440	545	665	785	925	986	1070	1220
	2	P absorbée (W)	365	392	410	460	495	512	538	582
	3	I absorbée (A)	2,47	2,56	2,66	2,78	2,92	2,99	3,08	3,27
	4	T condensation (°C)	39,5	41,5	43,5	45,6	47,9	49,2	50,4	54
43°C	1	P frigorifique (W)	383	477	585	694	822	878	955	
	2	P absorbée (W)	378	412	436	493	534	554	584	
	3	I absorbée (A)	2,54	2,66	2,79	2,95	3,12	3,2	3,31	
	4	T condensation (°C)	48,8	50,7	52,6	54,6	56,8	58	59,2	

1 = refrigerating capacity = Kälteleistung

2 = watt input = Leistungsaufnahme

3 = current = Stromaufnahme

4 = condensing temperature = Verflüssigungstemperatur

5 = evaporating temperature = Verdampfungstemperatur

Nota : Les caractéristiques données dans cette fiche technique peuvent évoluer sans avis préalable, avec les améliorations que "TECUMSEH EUROPE" entend toujours apporter à sa production.

Note : "TECUMSEH EUROPE", in a constant endeavour to improve its products reserves the right to change any information contained in this leaflet without prior warning.

Anmerkung : Die in den technischen Unterlagen gegebenen Daten können sich bei Verbesserung der Fertigung, um die "TECUMSEH EUROPE" stets bemüht ist, ohne vorherige Ankündigung ändern.