

Groupe de condensation / *Condensing unit*
Code tension / *Voltage code* : F

CAE2417ZBR

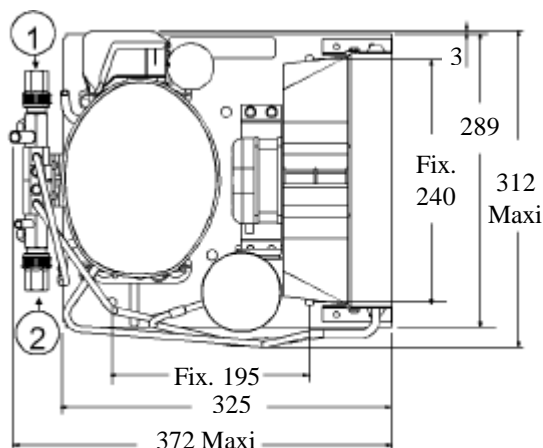
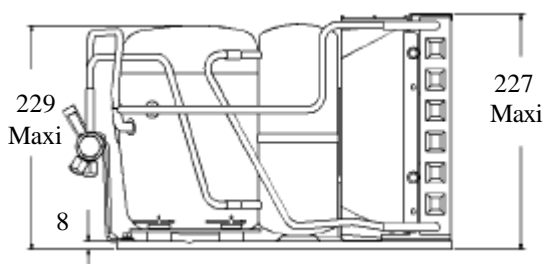
Froid commercial négatif (BP)
Low back pressure commercial application

220-240V / 50Hz - 1~

R404A

N°423ES-F-VR ind c

Conditions <i>Conditions</i>	fréquence <i>frequency</i>	Prod frigorifique nominale° / <i>nominal refriger^{ing} capacity °</i>			Puis. sonore <i>Sound level</i>
		Watts	Kcal/h	BTU/h	
Standard	50 Hz	436	375	1487	59 dBA



Poids net / Net weight : 18,4 Kg
Détente / Expansion device : Détendeur
Expansion valve
Débit d'air / Air flow : 340 m³/h
Intensité / Current
nom. / Rated current RLA : 3 A
max. / Max current : 3,6 A
dém. / Start current LRA : 17,3 A

Ap. Electrique / Electrical equipment : CSIR

Fiche technique compresseur / Compressor technical data sheet : C123ES-F

Ventilateur / Fan motor :
Vitesse / R.P.M : 1350 tr/min
Puis. mécanique / Shaft power : 5 W
Diam. hélice / Fan blade dia. : Ø 205 mm
Protection / Protection : Impédance/Impedance

Condenseur / Condenser : 205/1000

Réservoir de liquide / Receiver :
Volume / Capacity : 0,75 L
PMS / Max. service pressure : 32 Bars

Grille / Fan guard : maille < à 8mm
Grid space < 8mm

Pour conduites Æ ext / *For tubing O.D.*

Aspirat° 1 / <i>Suction 1</i>	Vanne de Socle / <i>On plate Valve</i>	9,5 (3/8")	à Braser/Brazed
Départ liquide 2 / <i>Liquid line 2</i>	Vanne Orientable / <i>Rotalock Valve</i>	6,35 (1/4")	à Braser/Brazed

Les caractéristiques données dans cette fiche technique peuvent évoluer sans avis préalable, avec les améliorations que 'TECUMSEH EUROPE' entend toujours apporter à sa production.
 'TECUMSEH EUROPE', in a constant endeavour to improve its products reserves the right to change any information contained in this leaflet without prior warning.



L'UNITE
HERMETIQUE

CAE2417ZBR

Tension F:220-240V 50Hz

R404A

N°423ES-F ind c

Les températures du liquide à la sortie du condenseur ou du réservoir sont fonction des caractéristiques de l'ensemble de condensation. Conditions d'essai calorimétrique : gaz aspiré à température ambiante

Liquid temperature at condenser or receiver outlet are function of the characteristics of the condenser assembly. Calorimeter test conditions : return gas at ambient temperature

Die flüssigkeitstemperaturen Ausgang Verflüssiger oder Sammler sind von den Charakteristika des Verflüssigers abhängig. Kalorimeter-Bedingungen : Sauggasttemperatur = Umgebungstemperatur

50Hz R404A

AMBIANCE	5	T évaporation (°C)	-40	-35	-30	-25	-23,3	-20	-15	-10
25°C	1	P frigorifique (W)	183	271	361	452	484	545	639	734
	2	P absorbée (W)	300	340	384	432	449	483	536	593
	3	I absorbée (A)	2,59	2,69	2,81	2,96	3,02	3,14	3,35	3,58
	4	T condensation (°C)	31,7	34,2	37	39,9	40,9	43	46,4	50
32°C	1	P frigorifique (W)	159	238	321	406	436	495	587	682
	2	P absorbée (W)	307	351	399	453	473	512	576	644
	3	I absorbée (A)	2,6	2,69	2,81	2,97	3,03	3,15	3,37	3,61
	4	T condensation (°C)	37,9	40,4	43,1	45,9	47	49	52,3	55,8
43°C	1	P frigorifique (W)	125	191	264	340	368	423		
	2	P absorbée (W)	318	367	423	487	510	558		
	3	I absorbée (A)	2,6	2,69	2,82	2,98	3,04	3,17		
	4	T condensation (°C)	47,7	50,1	52,7	55,4	56,4	58,4		

1 = refrigerating capacity = Kälteleistung

2 = watt input = Leistungsaufnahme

3 = current = Stromaufnahme

4 = condensing temperature = Verflüssigungstemperatur

5 = evaporating temperature = Verdampfungstemperatur

Nota : Les caractéristiques données dans cette fiche technique peuvent évoluer sans avis préalable, avec les améliorations que "TECUMSEH EUROPE" entend toujours apporter à sa production.

Note : "TECUMSEH EUROPE", in a constant endeavour to improve its products reserves the right to change any information contained in this leaflet without prior warning.

Anmerkung : Die in den technischen Unterlagen gegebenen Daten können sich bei Verbesserung der Fertigung, um die "TECUMSEH EUROPE" stets bemüht ist, ohne vorherige Ankündigung ändern.