

Groupe de condensation / Condensing unit

Code tension / Voltage code : F

CAE2424ZBR

Froid commercial négatif (BP)

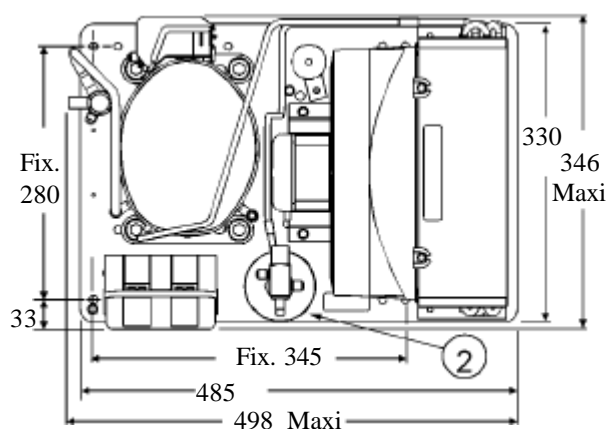
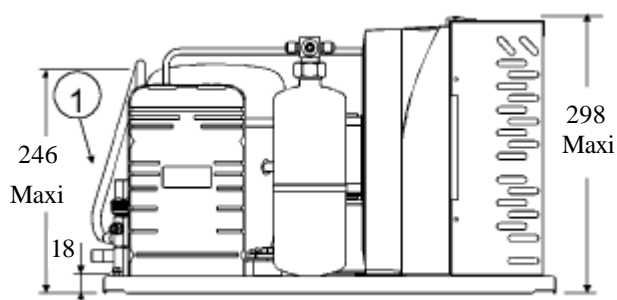
Low back pressure commercial application

220-240V / 50Hz - 1~

R404A

N°423QT-F-VR ind c

Conditions <i>Conditions</i>	fréquence <i>frequency</i>	Prod frigorifique nominale° / nominal refriger ^{ing} capacity °			Puis. sonore <i>Sound level</i>
		Watts	Kcal/h	BTU/h	
Standard	50 Hz	684	588	2332	64 dBA



Poids net / Net weight :	26.1 Kg
Détente / Expansion device :	Détendeur Expansion valve
Débit d'air / Air flow :	800 m ³ /h
Intensité / Current	
nom. / Rated current RLA :	2.9 A
max. / Max current :	5.3 A
dém. / Start current LRA :	17.7 A
Ap. Electrique / Electrical equipment :	CSR
Fiche technique compresseur / Compressor technical data sheet :	123QT-F
Ventilateur / Fan motor :	
Vitesse / R.P.M :	1350 tr/min
Puis. mécanique / Shaft power :	22 W
Diam. hélice / Fan blade dia. :	Ø 250 mm
Protection / Protection :	Protecteur/Overload
Condenseur / Condenser :	250/2000
Réservoir de liquide / Receiver :	
Volume / Capacity :	0.75 L
PMS / Max. service pressure :	32 Bars
Grille / Fan guard :	maille < à 8mm Grid space < 8mm

Vanne livrée ensachée et non montée sur le groupe.
Rotalock valve supplied loose with the condensing unit.

Pour conduites Æ ext / For tubing O.D.

Aspirat° 1 / Suction 1	Vanne de Socle / On plate Valve	9.5 (3/8")	à Braser/Brazed
Départ liquide 2 / Liquid line 2	Vanne Orientable / Rotalock Valve	6.35 (1/4")	à Braser/Brazed

Les caractéristiques données dans cette fiche technique peuvent évoluer sans avis préalable, avec les améliorations que 'TECUMSEH EUROPE' entend toujours apporter à sa production.
'TECUMSEH EUROPE', in a constant endeavour to improve its products reserves the right to change any information contained in this leaflet without prior warning.



L'UNITE
HERMETIQUE

CAE2424ZBR

Tension F:220-240V 50Hz

R404A

N°423QT-F ind c

Les températures du liquide à la sortie du condenseur ou du réservoir sont fonction des caractéristiques de l'ensemble de condensation. Conditions d'essai calorimétrique : gaz aspiré à température ambiante

Liquid temperature at condenser or receiver outlet are function of the characteristics of the condenser assembly. Calorimeter test conditions : return gas at ambient temperature

Die flüssigkeitstemperaturen Ausgang Verflüssiger oder Sammler sind von den Charakteristika des Verflüssigers abhängig. Kalorimeter-Bedingungen : Sauggasttemperatur = Umgebungstemperatur

50Hz R404A

AMBIANCE	5	T évaporation (°C)	-40	-35	-30	-25	-23,3	-20	-15	-10
25°C	1	P frigorifique (W)	342	459	583	713	759	850	991	1138
	2	P absorbée (W)	422	466	516	571	590	630	694	762
	3	I absorbée (A)	2,18	2,36	2,57	2,81	2,91	3,1	3,42	3,77
	4	T condensation (°C)	31,2	33	35,1	37,5	38,3	40	42,8	45,8
32°C	1	P frigorifique (W)	298	404	518	641	684	772	910	1057
	2	P absorbée (W)	432	480	536	599	622	668	745	828
	3	I absorbée (A)	2,18	2,36	2,57	2,82	2,92	3,11	3,44	3,8
	4	T condensation (°C)	37,4	39,2	41,2	43,5	44,3	46	48,7	51,6
43°C	1	P frigorifique (W)	235	325	425	537	577	660	793	939
	2	P absorbée (W)	448	503	568	643	671	728	825	932
	3	I absorbée (A)	2,18	2,36	2,57	2,83	2,93	3,13	3,47	3,85
	4	T condensation (°C)	47,2	48,9	50,8	53	53,8	55,4	58	60,8

1 = refrigerating capacity = Kälteleistung

2 = watt input = Leistungsaufnahme

3 = current = Stromaufnahme

4 = condensing temperature = Verflüssigungstemperatur

5 = evaporating temperature = Verdampfungstemperatur

Nota : Les caractéristiques données dans cette fiche technique peuvent évoluer sans avis préalable, avec les améliorations que "TECUMSEH EUROPE" entend toujours apporter à sa production.

Note : "TECUMSEH EUROPE", in a constant endeavour to improve its products reserves the right to change any information contained in this leaflet without prior warning.

Anmerkung : Die in den technischen Unterlagen gegebenen Daten können sich bei Verbesserung der Fertigung, um die "TECUMSEH EUROPE" stets bemüht ist, ohne vorherige Ankündigung ändern.