

Groupe de condensation / *Condensing unit*  
Code tension / *Voltage code* : F

# CAE4450EHR

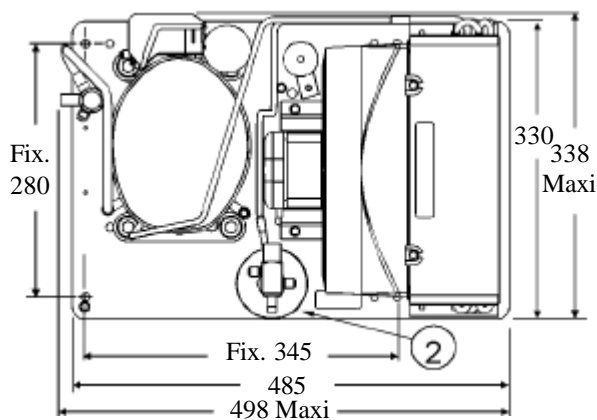
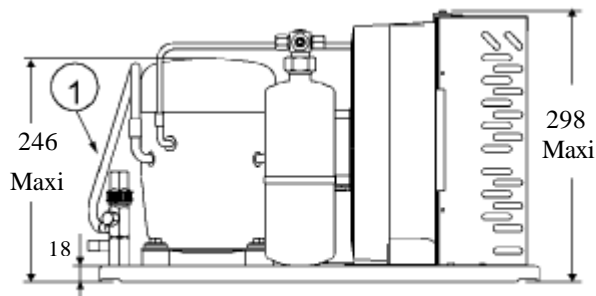
Froid commercial et industriel positif (HP)  
*Commercial & industrial application (HBP)*

220-240V / 50Hz - 1~

R22

N°533CS-F-VR ind b

Conditions <i>Conditions</i>	fréquence <i>frequency</i>	Prod frigorifique nominale° / <i>nominal refrigerating capacity °</i>			Puis. sonore <i>Sound level</i>
		Watts	Kcal/h	BTU/h	
Standard	50 Hz	1235	1062	4211	64 dBA



<b>Poids net / Net weight :</b>	27,1 Kg
<b>Détente / Expansion device :</b>	Détendeur <i>Expansion valve</i>
<b>Débit d'air / Air flow :</b>	800 m <sup>3</sup> /h
<b>Intensité / Current</b>	
nom. / <i>Rated current RLA :</i>	3,9 A
max. / <i>Max current :</i>	5,6 A
dém. / <i>Start current LRA :</i>	15,7 A
<b>Ap. Electrique / Electrical equipment :</b>	CSIR
<b>Fiche technique compresseur / Compressor technical data sheet :</b>	233CS-F
<b>Ventilateur / Fan motor :</b>	
Vitesse / <i>R.P.M :</i>	1350 tr/min
Puis. mécanique / <i>Shaft power :</i>	22 W
Diam. hélice / <i>Fan blade dia. :</i>	Ø 250 mm
Protection / <i>Protection :</i>	Protecteur/Overload
<b>Condenseur / Condenser :</b>	250/2000
<b>Réservoir de liquide / Receiver :</b>	
Volume / <i>Capacity :</i>	0,75 L
PMS / <i>Max. service pressure :</i>	32 Bars
<b>Grille / Fan guard :</b>	maille < à 8mm <i>Grid space &lt; 8mm</i>

Vanne livrée ensachée et non montée sur le groupe.  
*Rotalock valve supplied loose with the condensing unit.*

Pour conduites  $\text{Æ}$  ext / *For tubing O.D.*

<b>Aspirat° 1 / Suction 1</b>	Vanne de Socle / <i>On plate Valve</i>	9,5 (3/8")	à Braser/Brazed
<b>Départ liquide 2 / Liquid line 2</b>	Vanne Orientable / <i>Rotalock Valve</i>	6,35 (1/4")	à Braser/Brazed

Les caractéristiques données dans cette fiche technique peuvent évoluer sans avis préalable, avec les améliorations que 'TECUMSEH EUROPE' entend toujours apporter à sa production.  
'TECUMSEH EUROPE', in a constant endeavour to improve its products reserves the right to change any information contained in this leaflet without prior warning.



L'UNITE  
HERMETIQUE

Les températures du liquide à la sortie du condenseur ou du réservoir sont fonction des caractéristiques de l'ensemble de condensation. Conditions d'essai calorimétrique : gaz aspiré à température ambiante

Liquid temperature at condenser or receiver outlet are function of the characteristics of the condenser assembly. Calorimeter test conditions : return gas at ambient temperature

Die flüssigkeitstemperaturen Ausgang Verflüssiger oder Sammler sind von den Charakteristika des Verflüssigers abhängig. Kalorimeter-Bedingungen : Sauggasttemperatur = Umgebungstemperatur

## 50Hz R22

AMBIANCE	5	T évaporation (°C)	-15	-10	-5	0	5	7,2	10	15
25°C	1	P frigorifique (W)	596	740	904	1084	1266	1348	1461	1655
	2	P absorbée (W)	438	472	512	553	599	623	652	709
	3	I absorbée (A)	3,23	3,3	3,39	3,49	3,64	3,69	3,77	3,96
	4	T condensation (°C)	34,4	36,6	39,2	42,1	45,3	46,8	48,8	52,5
32°C	1	P frigorifique (W)	543	675	826	992	1160	1235	1340	1520
	2	P absorbée (W)	449	488	533	580	631	657	690	752
	3	I absorbée (A)	3,29	3,39	3,5	3,63	3,8	3,87	3,96	4,18
	4	T condensation (°C)	40,3	42,4	45	47,8	51	52,4	54,4	58
43°C	1	P frigorifique (W)	473	590	726	877	1030	1100		
	2	P absorbée (W)	466	513	566	622	681	711		
	3	I absorbée (A)	3,38	3,52	3,68	3,85	4,06	4,14		
	4	T condensation (°C)	49,6	51,6	54,1	56,8	59,9	61,3		

1 = refrigerating capacity = Kälteleistung

2 = watt input = Leistungsaufnahme

3 = current = Stromaufnahme

4 = condensing temperature = Verflüssigungstemperatur

5 = evaporating temperature = Verdampfungstemperatur

Nota : Les caractéristiques données dans cette fiche technique peuvent évoluer sans avis préalable, avec les améliorations que "TECUMSEH EUROPE" entend toujours apporter à sa production.

Note : "TECUMSEH EUROPE", in a constant endeavour to improve its products reserves the right to change any information contained in this leaflet without prior warning.

Anmerkung : Die in den technischen Unterlagen gegebenen Daten können sich bei Verbesserung der Fertigung, um die "TECUMSEH EUROPE" stets bemüht ist, ohne vorherige Ankündigung ändern.