

Groupe de condensation / Condensing unit
Code tension / Voltage code : F

CAE9450TMR

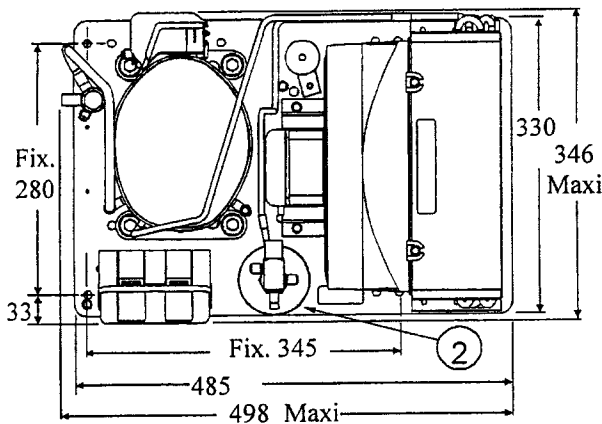
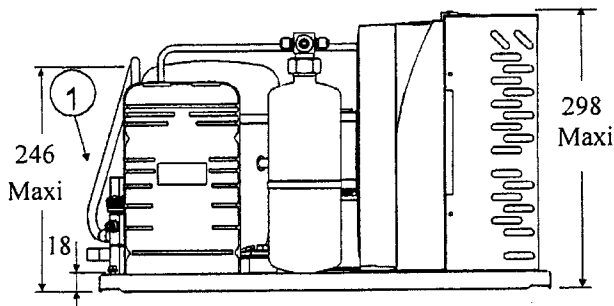
Froid commercial et industriel positif (MHP)
Commercial & industrial applications (MHP)

220-240V / 50Hz - 1~

R22

N°533CT-F-VR ind c

Conditions Conditions	fréquence frequency	Prod frigorifique nominale° / nominal refriger ^{ing} capacity°			Puis. sonore Sound level
		Watts	Kcal/h	BTU/h	
Standard	50 Hz	1235	1062	4211	64 dBA



Poids net / Net weight : 24,1 Kg
Détente / Expansion device : Détendeur
 Expansion valve
Débit d'air / Air flow : 800 m³/h
Intensité / Current
 nom. / Rated current RLA : 3,1 A
 max. / Max current : 4,3 A
 dém. / Start current LRA : 13,8 A
Ap. Electrique / Electrical equipment : CSR

Fiche technique compresseur / Compressor technical data sheet : 233CT-F

Ventilateur / Fan motor :
 Vitesse / R.P.M : 1350 tr/min
 Puis. mécanique / Shaft power : 22 W
 Diam. hélice / Fan blade dia. : Ø 250 mm
 Protection / Protection : Protecteur/Overload

Condenseur / Condenser : 250/2000

Réservoir de liquide / Receiver :
 Volume / Capacity : 0,75 L
 PMS / Max. service pressure : 32 Bars

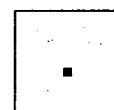
Grille / Fan guard : maille < à 8mm
 Grid space < 8mm

Vanne livrée ensachée et non montée sur le groupe.
 Rotalock valve supplied loose with the condensing unit.

Pour conduites Ø ext / For tubing O.D.

Aspirat° 1 / Suction 1	Vanne de Socle / On plate Valve	9,5 (3/8")	à Braser/Brazed
Départ liquide 2 / Liquid line 2	Vanne Orientable / Rotalock Valve	6,35 (1/4")	à Braser/Brazed

Les caractéristiques données dans cette fiche technique peuvent évoluer sans avis préalable, avec les améliorations que 'TECUMSEH EUROPE' entend toujours apporter à sa production.
 'TECUMSEH EUROPE', in a constant endeavour to improve its products reserves the right to change any information contained in this leaflet without prior warning.



CAE9450TMHR

Tension F:220-240V 50Hz

R22

N°533CT-F ind c

Les températures du liquide à la sortie du condenseur ou du réservoir sont fonction des caractéristiques de l'ensemble de condensation. Conditions d'essai calorimétrique : gaz aspiré à température ambiante

Liquid temperature at condenser or receiver outlet are function of the characteristics of the condenser assembly. Calorimeter test conditions : return gas at ambient temperature

Die flüssigkeitstemperaturen Ausgang Verflüssiger oder Sammler sind von den Charakteristika des Verflüssigers abhängig. Kalorimeter-Bedingungen : Sauggasttemperatur = Umgebungstemperatur

50Hz R22

AMBIANCE	5	T évaporation (°C)	-25	-20	-15	-10	-5	0	5	7,2	10	15
25°C	1	P frigorifique (W)	375	473	596	740	904	1084	1266	1348	1461	1655
	2	P absorbée (W)	329	350	376	407	445	485	529	546	574	622
	3	I absorbée (A)	2,18	2,23	2,32	2,43	2,56	2,7	2,86	2,93	3,04	3,23
	4	T condensation (°C)	31	32,4	34,4	36,6	39,2	42,1	45,3	46,7	48,8	52,5
32°C	1	P frigorifique (W)	341	430	543	675	826	992	1160	1235	1340	1520
	2	P absorbée (W)	330	355	385	421	463	508	557	577	607	660
	3	I absorbée (A)	2,18	2,25	2,36	2,49	2,64	2,81	2,99	3,07	3,19	3,41
	4	T condensation (°C)	37	38,4	40,3	42,4	45	47,8	51	52,4	54,4	58
43°C	1	P frigorifique (W)	294	372	473	590	726	877	1030	1100		
	2	P absorbée (W)	331	363	399	442	492	545	601	624		
	3	I absorbée (A)	2,18	2,28	2,43	2,59	2,77	2,98	3,19	3,29		
	4	T condensation (°C)	46,5	47,8	49,6	51,6	54,1	56,8	59,9	61,2		

1 = refrigerating capacity = Kälteleistung

2 = watt input = Leistungsaufnahme

3 = current = Stromaufnahme

4 = condensing temperature = Verflüssigungstemperatur

5 = evaporating temperature = Verdampfungstemperatur

Nota : Les caractéristiques données dans cette fiche technique peuvent évoluer sans avis préalable, avec les améliorations que "TECUMSEH EUROPE" entend toujours apporter à sa production.

Note : "TECUMSEH EUROPE", in a constant endeavour to improve its products reserves the right to change any information contained in this leaflet without prior warning.

Anmerkung : Die in den technischen Unterlagen gegebenen Daten können sich bei Verbesserung der Fertigung, um die "TECUMSEH EUROPE" stets bemüht ist, ohne vorherige Ankündigung ändern.