

Groupe de condensation / *Condensing unit*
Code tension / *Voltage code* : F



CAJ2464ZBR

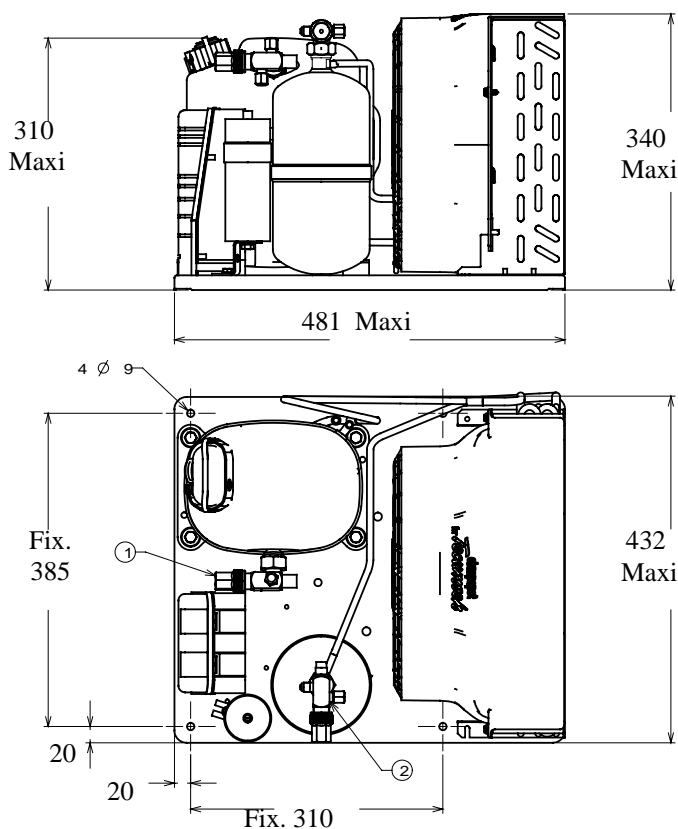
Froid commercial négatif (BP)
Low back pressure commercial application

220-240V / 50Hz - 1~

R404A

N°424ST-F-VR ind a

Conditions	fréquence	Prod frigorifique nominale° / <i>nominal refrigerating capacity</i> °			Puis. sonore <i>Sound level</i>
<i>Conditions</i>	<i>frequency</i>	Watts	Kcal/h	BTU/h	
Standard	50 Hz	1487	1279	5071	63 dBA ISO 3745 / ISO 3743-1
EN 13215*	50 Hz	838	721	2858	



* EN13215: T° Amb. +32°C / T° évap. -35°C / T° gas aspirés. +20°C / Sous refroidissement. 3K

* EN 13215 : Amb. T° +32°C / Evap. T° -35°C / Return gas T° +20°C / Subcooling. 3K

- Poids net / *Net weight* : 35 Kg
Détente / *Expansion device* : Détendeur
Expansion valve
Débit d'air / *Air flow* : 900 m³/h
Intensité / *Current*
nom. / *Rated current RLA* : 5.9 A
max. / *Max current* : 10.2 A
dém. / *Start current LRA* : 40 A
Ap. Electrique / *Electrical equipment* : CSR
Fiche technique compresseur /
Compressor technical data sheet : 124ST-F
Ventilateur / *Fan motor* :
Vitesse / *R.P.M* : 1200 tr/min
Puis. mécanique / *Shaft power* : 30 W
Diam. hélice / *Fan blade dia.* : Ø 300 mm
Protection / *Protection* : Protecteur/Overload
IP54
Condenseur / *Condenser* : 300/3900
Réservoir de liquide / *Receiver* :
Volume / *Capacity* : 2.35 L
PMS / *Max. service pressure* : 32 Bars
Grille / *Fan guard* :
maille < à 8mm
Grid space < 8mm
Vannes livrées ensachées et non montées sur le groupe.
Rotalock valves supplied loose with the condensing unit.

Pour conduites Ø ext / *For tubing O.D.*

Aspirat° 1 / <i>Suction 1</i>	Vanne Orientable / <i>Rotalock Valve</i>	15.9 (5/8")	à Braser/Brazed
Départ liquide 2 / <i>Liquid line 2</i>	Vanne Orientable / <i>Rotalock Valve</i>	9.5 (3/8")	à Braser/Brazed

Les caractéristiques données dans cette fiche technique peuvent évoluer sans avis préalable, avec les améliorations que 'TECUMSEH EUROPE' entend toujours apporter à sa production.
'TECUMSEH EUROPE', in a constant endeavour to improve its products reserves the right to change any information contained in this leaflet without prior warning.

ebmpapst
for *Tecumseh*



L'UNITE
HERMETIQUE



Tecumseh

CAJ2464ZBR	Tension F : 220 - 240V 1~ 50 Hz	R404A	N°424ST-F	Ind a
-------------------	---------------------------------	-------	-----------	-------

Les performances sont données dans les conditions EN 13215 :	Gaz aspirés :	20°C
	Sous refroidissement :	3°K
The performance data are in EN 13215 conditions :	Return gas :	20°C
	Subcooling :	3°K

50 Hz R404A									
5 T ambience	6 T évaporation	(°C)	-40	-35	-30	-25	-20	-15	-10
25	1 P frigorifique	(W)	733	959	1215	1497	1798	2113	2433
	2 P absorbée	(W)	767	880	1011	1159	1323	1506	1705
	3 I absorbée	(A)	4.35	4.77	5.29	5.9	6.61	7.41	8.31
	4 Tc	(°C)	32.6	34.9	37.5	40.2	43.2	46.5	49.9
32	1 P frigorifique	(W)	631	838	1070	1323	1593	1873	2157
	2 P absorbée	(W)	750	873	1013	1171	1346	1538	1747
	3 I absorbée	(A)	4.3	4.76	5.32	5.97	6.72	7.56	8.5
	4 Tc	(°C)	38.7	40.8	43.2	45.8	48.7	51.7	55
43	1 P frigorifique	(W)		649	843	1053	1274	1501	1731
	2 P absorbée	(W)		861	1017	1191	1381	1589	1814
	3 I absorbée	(A)		4.74	5.36	6.08	6.89	7.8	8.8
	4 Tc	(°C)		50.1	52.3	54.6	57.2	60.1	63.1

1 = refrigerating capacity 2 = watt input 3 = current 4 = condensating temperature 5 = ambient temperature 6 = evaporating temperature

Nota : Les caractéristiques données dans cette fiche technique peuvent évoluer sans avis préalable, avec les améliorations que "TECUMSEH EUROPE" entend toujours apporter à sa production.

Note : "TECUMSEH EUROPE", in a constant endeavour to improve its products reserves the right to change any information contained in this leaflet without prior warning.