

Groupe de condensation / *Condensing unit*  
Code tension / *Voltage code* : F

# CAJ9480TMHR

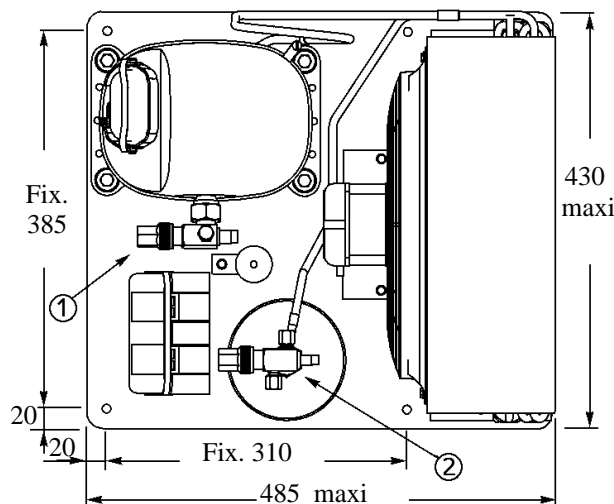
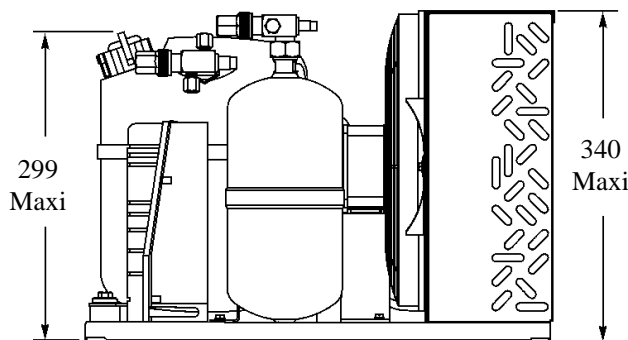
Froid commercial et industriel positif (MHP)  
*Commercial & industrial applications (MHBP)*

220-240V / 50Hz - 1~

R22

N°534CT-F-VR ind b

Conditions <i>Conditions</i>	fréquence <i>frequency</i>	Prod frigorifique nominale° / <i>nominal refrigerating capacity °</i>			Puis. sonore <i>Sound level</i>
		Watts	Kcal/h	BTU/h	
Standard	50 Hz	2036	1751	6943	70 dBA



<b>Poids net / Net weight :</b>	34 Kg
<b>Détente / Expansion device :</b>	Détendeur <i>Expansion valve</i>
<b>Débit d'air / Air flow :</b>	1130 m³/h
<b>Intensité / Current</b>	
nom. / <i>Rated current RLA :</i>	4,21 A
max. / <i>Max current :</i>	6,07 A
dém. / <i>Start current LRA :</i>	22,7 A
<b>Ap. Electrique / Electrical equipment :</b>	CSR
<b>Fiche technique compresseur / Compressor technical data sheet :</b>	234CT-F
<b>Ventilateur / Fan motor :</b>	
Vitesse / <i>R.P.M :</i>	1350 tr/min
Puis. mécanique / <i>Shaft power :</i>	22 W
Diam. hélice / <i>Fan blade dia. :</i>	Ø 300 mm
Protection / <i>Protection :</i>	Protecteur/Overload
<b>Condenseur / Condenser :</b>	300/3000
<b>Réservoir de liquide / Receiver :</b>	
Volume / <i>Capacity :</i>	2,35 L
PMS / <i>Max. service pressure :</i>	32 Bars
<b>Grille / Fan guard :</b>	maille < à 8mm <i>Grid space &lt; 8mm</i>

Vannes livrées ensachées et non montées sur le groupe.  
*Rotalock valves supplied loose with the condensing unit.*

Pour conduites **Æ** ext / *For tubing O.D.*

<b>Aspirat° 1 / Suction 1</b>	Vanne Orientable / Rotalock Valve	12,7 (1/2")	à Braser/Brazed
<b>Départ liquide 2 / Liquid line 2</b>	Vanne Orientable / Rotalock Valve	9,5 (3/8")	à Braser/Brazed



CAJ9480TMHR

Tension F:220-240V 50Hz

R22

N°534CT-F ind b

Les températures du liquide à la sortie du condenseur ou du réservoir sont fonction des caractéristiques de l'ensemble de condensation. Conditions d'essai calorimétrique : gaz aspiré à température ambiante

Liquid temperature at condenser or receiver outlet are function of the characteristics of the condenser assembly. Calorimeter test conditions : return gas at ambient temperature

Die flüssigkeitstemperaturen Ausgang Verflüssiger oder Sammler sind von den Charakteristika des Verflüssigers abhängig. Kalorimeter-Bedingungen : Sauggasttemperatur = Umgebungstemperatur

## 50Hz R22

AMBIANCE	5	T évaporation (°C)	-25	-20	-15	-10	-5	0	5	7,2	10	15
25°C	1	P frigorifique (W)	627	813	1032	1261	1522	1782	2085	2222	2409	2733
	2	P absorbée (W)	522	560	610	656	712	769	831	860	896	971
	3	I absorbée (A)	2,64	2,8	2,99	3,19	3,41	3,65	3,89	4,02	4,17	4,48
	4	T condensation (°C)	32	33,6	35,5	37,8	40,3	43,1	45,9	47,3	49,1	52,5
32°C	1	P frigorifique (W)	570	740	940	1150	1390	1630	1910	2036	2210	2510
	2	P absorbée (W)	523	568	625	678	741	806	875	908	948	1030
	3	I absorbée (A)	2,64	2,83	3,04	3,27	3,52	3,79	4,07	4,21	4,38	4,73
	4	T condensation (°C)	38	39,6	41,4	43,6	46,1	48,8	51,6	52,9	54,7	58
43°C	1	P frigorifique (W)	491	641	818	1006	1222	1440	1696	1813	1973	2252
	2	P absorbée (W)	525	580	648	712	787	864	945	983	1029	1122
	3	I absorbée (A)	2,65	2,87	3,13	3,4	3,7	4,02	4,35	4,51	4,71	5,12
	4	T condensation (°C)	47,5	49	50,7	52,8	55,2	57,8	60,5	61,8	63,5	66,7

1 = refrigerating capacity = Kälteleistung

2 = watt input = Leistungsaufnahme

3 = current = Stromaufnahme

4 = condensing temperature = Verflüssigungstemperatur

5 = evaporating temperature = Verdampfungstemperatur

Nota : Les caractéristiques données dans cette fiche technique peuvent évoluer sans avis préalable, avec les améliorations que "TECUMSEH EUROPE" entend toujours apporter à sa production.

Note : "TECUMSEH EUROPE", in a constant endeavour to improve its products reserves the right to change any information contained in this leaflet without prior warning.

Anmerkung : Die in den technischen Unterlagen gegebenen Daten können sich bei Verbesserung der Fertigung, um die "TECUMSEH EUROPE" stets bemüht ist, ohne vorherige Ankündigung ändern.