

Groupe de condensation / *Condensing unit*  
Code tension / *Voltage code* : F

# CAJ9510TMHR

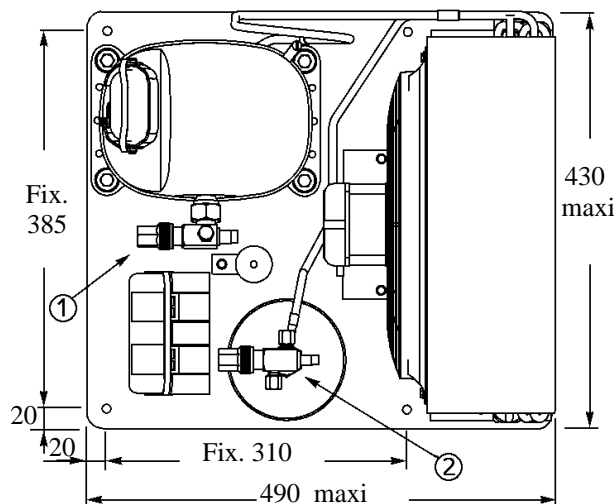
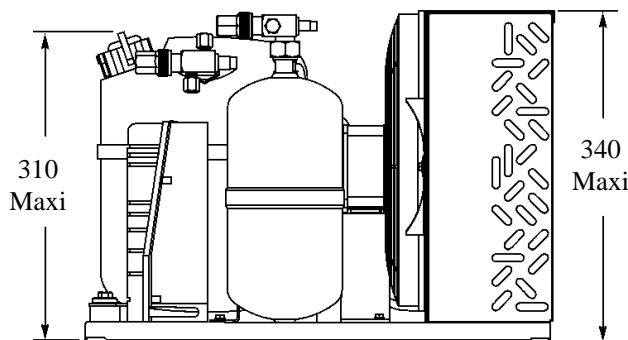
Froid commercial et industriel positif (MHP)  
*Commercial & industrial applications (MHBP)*

220-240V / 50Hz - 1~

R22

N°534ET-F-VR ind b

Conditions <i>Conditions</i>	fréquence <i>frequency</i>	Prod frigorifique nominale° / <i>nominal refrigerating capacity °</i>			Puis. sonore <i>Sound level</i>
		Watts	Kcal/h	BTU/h	
Standard	50 Hz	2413	2075	8228	68 dBA



<b>Poids net / Net weight :</b>	36 Kg
<b>Détente / Expansion device :</b>	Détendeur Expansion valve
<b>Débit d'air / Air flow :</b>	980 m³/h
<b>Intensité / Current</b>	
nom. / <i>Rated current RLA :</i>	5,06 A
max. / <i>Max current :</i>	7,73 A
dém. / <i>Start current LRA :</i>	29,7 A
<b>Ap. Electrique / Electrical equipment :</b>	CSR
<b>Fiche technique compresseur / Compressor technical data sheet :</b>	234ET-F
<b>Ventilateur / Fan motor :</b>	
Vitesse / <i>R.P.M :</i>	1350 tr/min
Puis. mécanique / <i>Shaft power :</i>	22 W
Diam. hélice / <i>Fan blade dia. :</i>	Ø 300 mm
Protection / <i>Protection :</i>	Protecteur/Overload
<b>Condenseur / Condenser :</b>	300/4200
<b>Réservoir de liquide / Receiver :</b>	
Volume / <i>Capacity :</i>	2,35 L
PMS / <i>Max. service pressure :</i>	32 Bars
<b>Grille / Fan guard :</b>	maille < à 8mm Grid space < 8mm

Vannes livrées ensachées et non montées sur le groupe.  
*Rotalock valves supplied loose with the condensing unit.*

Pour conduites **Æ** ext / *For tubing O.D.*

<b>Aspirat° 1 / Suction 1</b>	Vanne Orientable / Rotalock Valve	15,9 (5/8")	à Braser/Brazed
<b>Départ liquide 2 / Liquid line 2</b>	Vanne Orientable / Rotalock Valve	9,5 (3/8")	à Braser/Brazed



CAJ9510TMHR

Tension F:220-240V 50Hz

R22

N°534ET-F ind b

Les températures du liquide à la sortie du condenseur ou du réservoir sont fonction des caractéristiques de l'ensemble de condensation. Conditions d'essai calorimétrique : gaz aspiré à température ambiante

Liquid temperature at condenser or receiver outlet are function of the characteristics of the condenser assembly. Calorimeter test conditions : return gas at ambient temperature

Die flüssigkeitstemperaturen Ausgang Verflüssiger oder Sammler sind von den Charakteristika des Verflüssigers abhängig. Kalorimeter-Bedingungen : Sauggasttemperatur = Umgebungstemperatur

© Tecumseh Europe

## 50Hz R22

AMBIANCE	5	T évaporation (°C)	-25	-20	-15	-10	-5	0	5	7,2	10	15
25°C	1	P frigorifique (W)	775	990	1230	1502	1795	2121	2467	2633	2845	3255
	2	P absorbée (W)	600	649	705	767	837	911	987	1030	1078	1179
	3	I absorbée (A)	2,99	3,19	3,42	3,69	3,98	4,3	4,66	4,83	5,06	5,48
	4	T condensation (°C)	32,2	34,2	36,4	38,9	41,4	44,3	47,2	48,6	50,4	53,9
32°C	1	P frigorifique (W)	704	901	1120	1370	1640	1940	2260	2413	2610	2990
	2	P absorbée (W)	601	658	722	793	871	955	1040	1087	1140	1250
	3	I absorbée (A)	2,99	3,22	3,48	3,78	4,11	4,47	4,87	5,06	5,31	5,78
	4	T condensation (°C)	38,2	40,2	42,3	44,7	47,2	50	52,9	54,3	56	59,4
43°C	1	P frigorifique (W)	606	780	975	1198	1442	1714	2007	2148	2330	2682
	2	P absorbée (W)	603	672	749	833	925	1024	1123	1176	1237	1362
	3	I absorbée (A)	3	3,27	3,58	3,93	4,32	4,74	5,2	5,42	5,71	6,25
	4	T condensation (°C)	47,7	49,6	51,6	53,9	56,3	59	61,8	63,1	64,8	68,1

1 = refrigerating capacity = Kälteleistung

2 = watt input = Leistungsaufnahme

3 = current = Stromaufnahme

4 = condensing temperature = Verflüssigungstemperatur

5 = evaporating temperature = Verdampfungstemperatur

Nota : Les caractéristiques données dans cette fiche technique peuvent évoluer sans avis préalable, avec les améliorations que "TECUMSEH EUROPE" entend toujours apporter à sa production.

Note : "TECUMSEH EUROPE", in a constant endeavour to improve its products reserves the right to change any information contained in this leaflet without prior warning.

Anmerkung : Die in den technischen Unterlagen gegebenen Daten können sich bei Verbesserung der Fertigung, um die "TECUMSEH EUROPE" stets bemüht ist, ohne vorherige Ankündigung ändern.