

Groupe de condensation / Condensing unit

Code tension / Voltage code : T

TAG4573THR

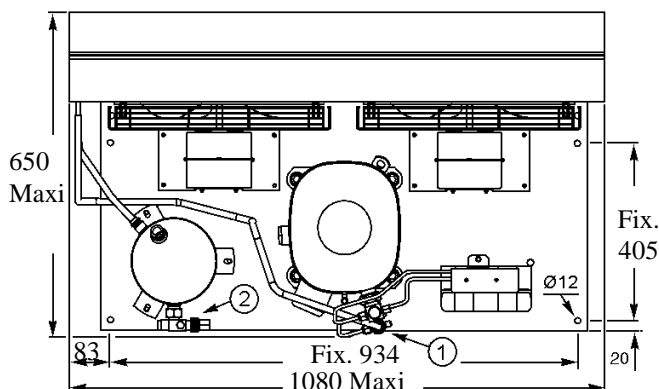
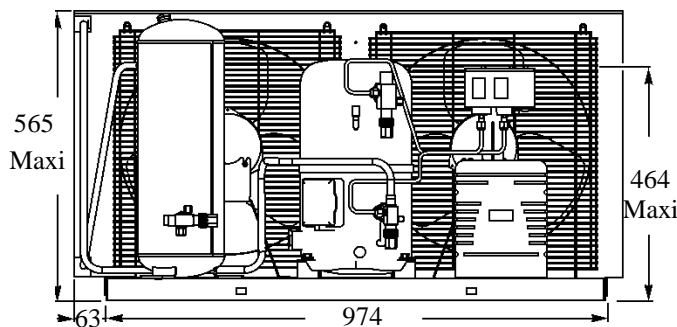
Froid commercial et industriel positif (MHP)
Commercial & industrial applications (MHBP)

400-440V / 50-60Hz - 3 -

R22

N°537LU-T-VR ind c

Conditions <i>Conditions</i>	fréquence <i>frequency</i>	Prod frigorifique nominale° / <i>nominal refrigerating capacity</i> °			Puis. sonore <i>Sound level</i>
		Watts	Kcal/h	BTU/h	
Standard	50 Hz	16082	13831	54840	82 dBA
Standard	60 Hz	18438	15857	62874	



Poids net / *Net weight* : 127 Kg
 Détente / *Expansion device* : Détendeur
Expansion valve
 Débit d'air / *Air flow* : 6000 / 6200 m³/h
 Intensité / *Current*
 nom. / *Rated current RLA* : 12.1 / 13 A
 max. / *Max current* : 19.1 / 19.2 A
 dém. / *Start current LRA* : 58 / 64 A

Ap. Electrique / *Electrical equipment* : TRI

Fiche technique compresseur /
Compressor technical data sheet : 237LU-T

Ventilateur / *Fan motor* :
 Vitesse / *R.P.M* : 1440 / 1650 tr/min
 Puis. mécanique / *Shaft power* : 120 W
 Diam. hélice / *Fan blade dia.* : Ø 406 mm
 Protection / *Protection* : Protecteur/Overload
 IP44

Condenseur / *Condenser* : B406/25000

Réservoir de liquide / *Receiver* :
 Volume / *Capacity* : 9.5 L
 PMS / *Max. service pressure* : 32 Bars

Grille / *Fan guard* :
 maille < à 8mm
Grid space < 8mm

Pour conduites Ø ext / *For tubing O.D.*

Aspirat° 1 / <i>Suction 1</i>	Vanne Orientable / <i>Rotalock Valve</i>	28.6 (1"1/8)	à Braser/Brazed
Départ liquide 2 / <i>Liquid line 2</i>	Vanne Orientable / <i>Rotalock Valve</i>	12.7 (1/2")	à Braser/Brazed

Les caractéristiques données dans cette fiche technique peuvent évoluer sans avis préalable, avec les améliorations que 'TECUMSEH EUROPE' entend toujours apporter à sa production.
 'TECUMSEH EUROPE', in a constant endeavour to improve its products reserves the right to change any information contained in this leaflet without prior warning.

TAG4573THR	Tension T : 400V 3~ 50Hz / 440V 3~ 60 Hz	R22	N°537LU-T	Ind c
-------------------	---	------------	------------------	--------------

Les performances sont données dans les conditions Standard TE :	Gaz aspirés :	32°C
	Sous refroidissement :	2°K
The performance data are in Standard TE conditions :	Return gas :	32°C
	Subcooling :	2°K

50 Hz R22

5 T ambience	6 T évaporation	(°C)	-25	-20	-15	-10	-5	0	5	10	15
25	1 P frigorifique	(W)	5741	7295	8951	10709	12570	14533	16599	18767	21037
	2 P absorbée	(W)	3487	3843	4253	4715	5230	5799	6420	7094	7821
	3 I absorbée	(A)	6.2	6.72	7.34	8.06	8.88	9.79	10.8	11.91	13.12
	4 Tc	(°C)	32.2	34	35.9	38	40.4	42.9	45.6	48.6	51.7
32	1 P frigorifique	(W)	5265	6666	8170	9776	11484	13295	15208	17223	19340
	2 P absorbée	(W)	3493	3897	4358	4874	5447	6075	6760	7500	8297
	3 I absorbée	(A)	6.21	6.79	7.48	8.27	9.17	10.18	11.29	12.51	13.84
	4 Tc	(°C)	38.3	39.9	41.8	43.9	46.1	48.6	51.3	54.2	57.3
43	1 P frigorifique	(W)		5742	7091	8542	10096	11751			
	2 P absorbée	(W)		3982	4522	5124	5786	6509			
	3 I absorbée	(A)		6.89	7.68	8.6	9.63	10.78			
	4 Tc	(°C)		49.3	51.1	53.1	55.2	57.6			

60 Hz R22

5 T ambience	6 T évaporation	(°C)	-25	-20	-15	-10	-5	0	5	10	15
25	1 P frigorifique	(W)	6275	8154	10133	12210	14386	16661	19035	21508	24079
	2 P absorbée	(W)	4133	4615	5167	5790	6484	7248	8084	8990	9966
	3 I absorbée	(A)	6.13	6.51	7.08	7.85	8.8	9.95	11.29	12.82	14.54
	4 Tc	(°C)	33.9	35.7	37.7	40.1	42.6	45.5	48.6	52	55.7
32	1 P frigorifique	(W)	5756	7452	9249	11146	13144	15241	17439	19737	22136
	2 P absorbée	(W)	4139	4679	5295	5986	6752	7594	8511	9504	10572
	3 I absorbée	(A)	6.15	6.57	7.21	8.05	9.09	10.34	11.8	13.46	15.33
	4 Tc	(°C)	39.9	41.7	43.7	45.9	48.4	51.2	54.3	57.6	61.2
43	1 P frigorifique	(W)		6421	8029	9741	11555	13471			
	2 P absorbée	(W)		4781	5495	6293	7174	8137			
	3 I absorbée	(A)		6.67	7.4	8.36	9.54	10.96			
	4 Tc	(°C)		51.1	53	55.1	57.5	60.2			

1 = refrigerating capacity 2 = watt input 3 = current 4 = condensating temperature 5 = ambient temperature 6 = evaporating temperature

Nota : Les caractéristiques données dans cette fiche technique peuvent évoluer sans avis préalable, avec les améliorations que "TECUMSEH EUROPE" entend toujours apporter à sa production.

Note : "TECUMSEH EUROPE", in a constant endeavour to improve its products reserves the right to change any information contained in this leaflet without prior warning.