

Groupe de condensation / *Condensing unit*
Code tension / *Voltage code* : T

TAGD2544ZBR

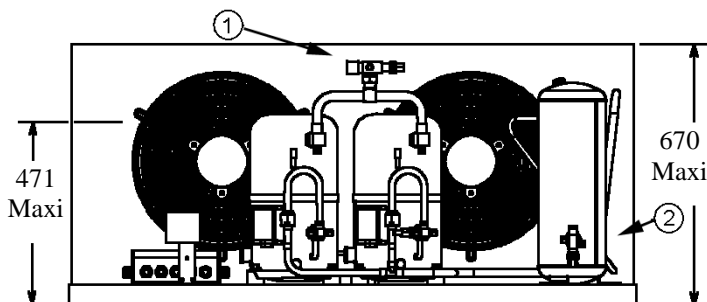
Froid commercial négatif (BP)
Low back pressure commercial application

400-440V / 50-60Hz - 3~

R404A

N°427LX-T-VR ind d

Conditions <i>Conditions</i>	fréquence <i>frequency</i>	Prod frigorifique nominale° / <i>nominal refrigerating capacity</i> °			Puis. sonore <i>Sound level</i>
		Watts	Kcal/h	BTU/h	
Standard	50 Hz	10277	8838	35045	83 dBA
Standard	60 Hz	12055	10367	41108	



Poids net / Net weight : 213 Kg
Détente / Expansion device : Détendeur
Expansion valve
Débit d'air / Air flow : 8200 / 9500 m³/h
Intensité / Current
 nom. / *Rated current RLA* : 13.5 / 14.5 A
 max. / *Max current* : 29.2 / 29.4 A
 dém. / *Start current LRA* : 129 / 129 A

Ap. Electrique / Electrical equipment : TRI

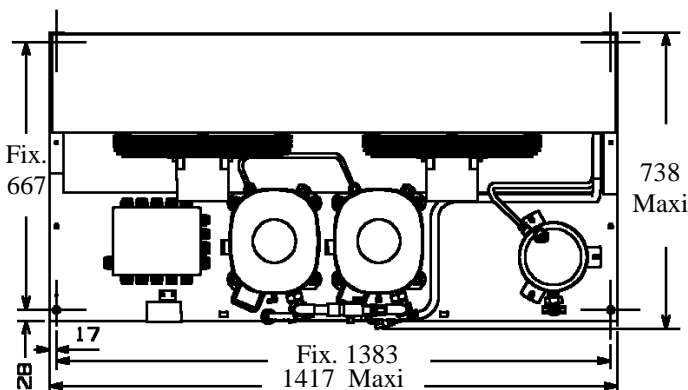
Fiche technique compresseur / Compressor technical data sheet : 127LU-T

Ventilateur / Fan motor :
 Vitesse / *R.P.M* : 1440 / 1650 tr/min
 Puis. mécanique / *Shaft power* : 120 W
 Diam. hélice / *Fan blade dia.* : Ø 406 mm
 Protection / *Protection* : Protecteur/Overload IP44

Condenseur / Condenser : B406/27000

Réservoir de liquide / Receiver :
 Volume / *Capacity* : 9.5 L
 PMS / *Max. service pressure* : 32 Bars

Grille / Fan guard : maille < à 8mm
Grid space < 8mm



Pour conduites Ø ext / *For tubing O.D.*

Aspirat° 1 / <i>Suction 1</i>	Vanne Orientable / <i>Rotalock Valve</i>	28.6 (1"1/8)	à Braser/Brazed
Départ liquide 2 / <i>Liquid line 2</i>	Vanne Orientable / <i>Rotalock Valve</i>	15.9 (5/8")	à Braser/Brazed

Les caractéristiques données dans cette fiche technique peuvent évoluer sans avis préalable, avec les améliorations que 'TECUMSEH EUROPE' entend toujours apporter à sa production.
 'TECUMSEH EUROPE', in a constant endeavour to improve its products reserves the right to change any information contained in this leaflet without prior warning.



L'UNITE
HERMETIQUE



Tecumseh

TAGD2544ZBR	Tension T : 400V 3~ 50Hz / 440V 3~ 60 Hz	R404A	N°427LX-T	Ind d
--------------------	---	--------------	------------------	--------------

Les performances sont données dans les **conditions Standard TE** : Gaz aspirés : 32°C
 Sous refroidissement : 2°K

The performance data are in **Standard TE conditions** : Return gas : 32°C
 Subcooling : 2°K

50 Hz R404A

5 T ambience	6 T évaporation	(°C)	-40	-35	-30	-25	-20	-15	-10
25	1 P frigorifique	(W)	4700	6553	8536	10649	12892	15265	17768
	2 P absorbée	(W)	3920	4733	5630	6612	7679	8831	10068
	3 I absorbée	(A)	9.21	10.2	11.42	12.87	14.54	16.44	18.57
	4 Tc	(°C)	29.5	31.5	33.8	36.3	39.1	42.2	45.5
32	1 P frigorifique	(W)	4019	5700	7540	9539	11697	14015	16491
	2 P absorbée	(W)	4018	4871	5844	6937	8150	9483	10936
	3 I absorbée	(A)	9.22	10.2	11.43	12.89	14.6	16.55	18.73
	4 Tc	(°C)	35.7	37.7	39.9	42.4	45.1	48.1	51.3
43	1 P frigorifique	(W)		4627	6221	8020	10024	12233	14647
	2 P absorbée	(W)		5091	6182	7449	8891	10508	12300
	3 I absorbée	(A)		10.22	11.45	12.94	14.69	16.71	18.99
	4 Tc	(°C)		47.4	49.5	51.9	54.5	57.4	60.5

60 Hz R404A

5 T ambience	6 T évaporation	(°C)	-40	-35	-30	-25	-20	-15	-10
25	1 P frigorifique	(W)	5539	7725	10047	12507	15104	17837	20708
	2 P absorbée	(W)	5041	6059	7211	8496	9915	11467	13152
	3 I absorbée	(A)	9	10.32	11.91	13.78	15.93	18.35	21.04
	4 Tc	(°C)	29.8	32.1	34.6	37.3	40.3	43.6	47
32	1 P frigorifique	(W)	4738	6721	8876	11203	13703	16375	19220
	2 P absorbée	(W)	5173	6240	7487	8916	10525	12315	14285
	3 I absorbée	(A)	9.01	10.32	11.92	13.81	15.99	18.46	21.23
	4 Tc	(°C)	36	38.2	40.7	43.4	46.3	49.5	52.9
43	1 P frigorifique	(W)		5461	7327	9421	11742	14292	17070
	2 P absorbée	(W)		6525	7923	9576	11484	13648	16066
	3 I absorbée	(A)		10.33	11.93	13.86	16.09	18.64	21.51
	4 Tc	(°C)		47.9	50.3	52.9	55.7	58.8	62.1

1 = refrigerating capacity 2 = watt input 3 = current 4 = condensating temperature 5 = ambient temperature 6 = evaporating temperature

Nota : Les caractéristiques données dans cette fiche technique peuvent évoluer sans avis préalable, avec les améliorations que "TECUMSEH EUROPE" entend toujours apporter à sa production.

Note : "TECUMSEH EUROPE", in a constant endeavour to improve its products reserves the right to change any information contained in this leaflet without prior warning.