

Groupe de condensation / Condensing unit

Code tension / Voltage code : T

TFHS4531FHR

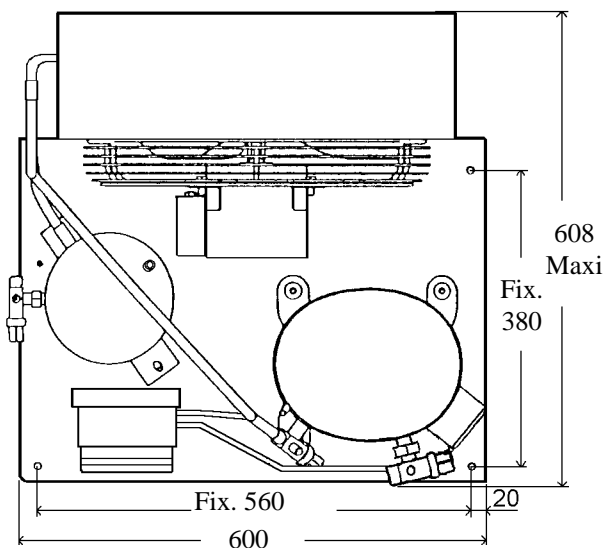
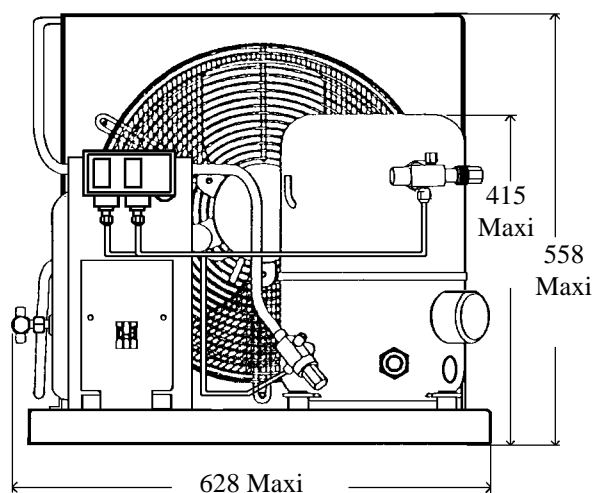
Froid commercial et industriel positif (HP)
Commercial & industrial application (HBP)

400-440V / 50-60Hz - 3~

R22

N°536JV-T-VR ind a

Conditions <i>Conditions</i>	fréquence <i>frequency</i>	Prod frigorifique nominale° / <i>nominal refrigerating capacity °</i>			Puis. sonore <i>Sound level</i>
		Watts	Kcal/h	BTU/h	
Standard	50 Hz	6985	6007	23819	78 dBA
Standard	60 Hz	8172	7028	27867	



Poids net / Net weight : 60 Kg
Détente / Expansion device : Détendeur
Expansion valve
Débit d'air / Air flow : 3540 / 4070 m³/h
Intensité / Current
 nom. / *Rated current RLA :* 4,67 / 5,29 A
 max. / *Max current :* 5,32 / 6,26 A
 dém. / *Start current LRA :* 28,5 / 32,5 A

Ap. Electrique / Electrical equipment : TRI

Fiche technique compresseur / Compressor technical data sheet : 236JU-T

Ventilateur / Fan motor :
 Vitesse / *R.P.M :* 1440 / 1650 tr/min
 Puis. mécanique / *Shaft power :* 120 W
 Diam. hélice / *Fan blade dia. :* Ø 406 mm
 Protection / *Protection :* Protecteur/Overload
 IP44

Condenseur / Condenser : 406/13000

Réservoir de liquide / Receiver :
 Volume / *Capacity :* 6 L
 PMS / *Max. service pressure :* 32 Bars

Grille / Fan guard : maille < à8mm
Grid space < 8mm



L'UNITE
HERMETIQUE

TFHS4531FHR

Tension T:400V 50Hz/440V 60Hz

R22

N°536JV-T ind a

Les températures du liquide à la sortie du condenseur ou du réservoir sont fonction des caractéristiques de l'ensemble de condensation. Conditions d'essai calorimétrique : gaz aspiré à température ambiante

Liquid temperature at condenser or receiver outlet are function of the characteristics of the condenser assembly. Calorimeter test conditions : return gas at ambient temperature

Die flüssigkeitstemperaturen Ausgang Verflüssiger oder Sammler sind von den Charakteristika des Verflüssigers abhängig. Kalorimeter-Bedingungen : Sauggasttemperatur = Umgebungstemperatur

50Hz R22

AMBIANCE	5	T évaporation (°C)	-15	-10	-5	0	5	7,2	10	15
25°C	1	P frigorifique (W)	3326	4188	5101	6089	7140	7621	8253	9428
	2	P absorbée (W)	1865	2071	2286	2510	2762	2878	3026	3320
	3	I absorbée (A)	3,29	3,49	3,73	4	4,31	4,46	4,66	5,04
	4	T condensation (°C)	34,8	37,2	39,7	42,4	45,2	46,5	48,2	51,4
32°C	1	P frigorifique (W)	3030	3820	4660	5570	6540	6985	7570	8660
	2	P absorbée (W)	1910	2140	2380	2630	2910	3037	3200	3520
	3	I absorbée (A)	3,35	3,58	3,85	4,16	4,51	4,67	4,9	5,32
	4	T condensation (°C)	40,7	43	45,5	48,1	50,9	52,2	53,8	56,9
43°C	1	P frigorifique (W)	2637	3342	4097	4922	5809	6217	6757	7769
	2	P absorbée (W)	1980	2248	2528	2819	3142	3288	3474	3835
	3	I absorbée (A)	3,44	3,72	4,04	4,41	4,82	5,01	5,27	5,76
	4	T condensation (°C)	50	52,2	54,6	57,1	59,8	61	62,6	65,6

60Hz R22

AMBIANCE	5	T évaporation (°C)	-15	-10	-5	0	5	7,2	10	15
25°C	1	P frigorifique (W)	3913	4925	5997	7149	8361	8916	9635	10965
	2	P absorbée (W)	2290	2545	2830	3134	3482	3639	3837	4204
	3	I absorbée (A)	3,45	3,7	4,01	4,39	4,83	5,05	5,35	5,93
	4	T condensation (°C)	36,1	37,8	40	42,6	45,7	47	48,9	52,8
32°C	1	P frigorifique (W)	3565	4492	5478	6539	7658	8172	8838	10072
	2	P absorbée (W)	2345	2630	2946	3285	3668	3841	4058	4458
	3	I absorbée (A)	3,49	3,77	4,13	4,55	5,05	5,29	5,62	6,26
	4	T condensation (°C)	42	43,6	45,8	48,3	51,4	52,7	54,5	58,3
43°C	1	P frigorifique (W)	3102	3930	4816	5779	6802	7274	7889	9035
	2	P absorbée (W)	2432	2763	3130	3521	3960	4157	4405	4857
	3	I absorbée (A)	3,55	3,88	4,31	4,8	5,39	5,67	6,04	6,77
	4	T condensation (°C)	51,3	52,8	54,9	57,3	60,3	61,5	63,3	67

1 = refrigerating capacity = Kälteleistung

2 = watt input = Leistungsaufnahme

3 = current = Stromaufnahme

4 = condensing temperature = Verflüssigungstemperatur

5 = evaporating temperature = Verdampfungstemperatur

Nota : Les caractéristiques données dans cette fiche technique peuvent évoluer sans avis préalable, avec les améliorations que "TECUMSEH EUROPE" entend toujours apporter à sa production.

Note : "TECUMSEH EUROPE", in a constant endeavour to improve its products reserves the right to change any information contained in this leaflet without prior warning.

Anmerkung : Die in den technischen Unterlagen gegebenen Daten können sich bei Verbesserung der Fertigung, um die "TECUMSEH EUROPE" stets bemüht ist, ohne vorherige Ankündigung ändern.