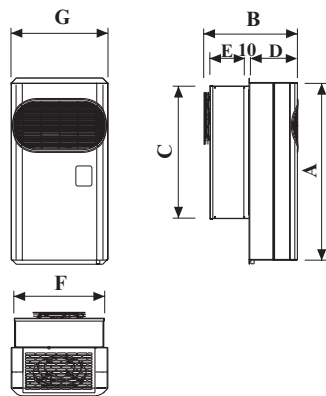




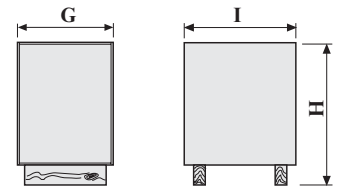
Модель	RCV101	RCV102	RCV201	RCV202
Объём камеры	до 25 м <sup>3</sup>	до 45 м <sup>3</sup>	до 60 м <sup>3</sup>	до 100 м <sup>3</sup>
Напряжение	230/1/50 Hz	230/1/50 Hz	230/1/50 Hz	230/1/50 Hz
холодильная мощность	600 W	1000 W	1400 W	2000 W
мощность нагрева	600 W	1000 W	1400 W	2000 W
Вес нетто	49 Kg	52 Kg	77 Kg	79 Kg
Уровень шума**	39 dB(A)	39 dB(A)	40 dB(A)	40 dB(A)

\* Значения относятся к температуре внутри камеры +14°C и наружной температуре +30°C.

\*\* Уровень шума на расстоянии 10 м согласно ISO 3746/79.



RCV1  
RCV2

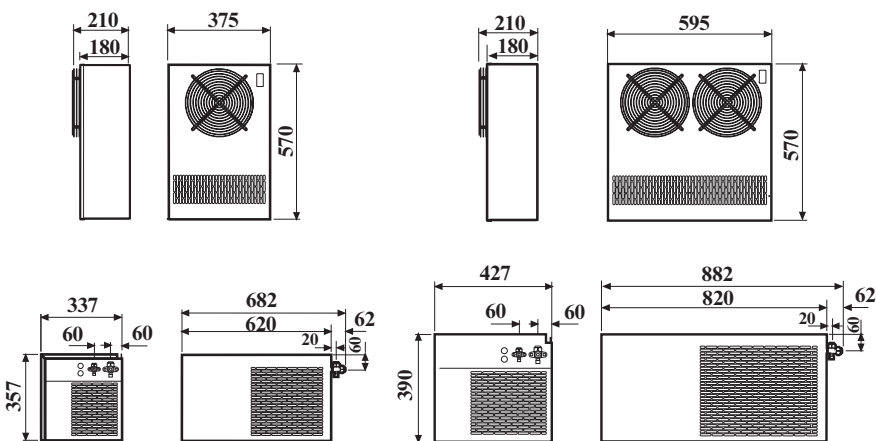


Mod.	Kg	A	B	C	D	E	F	G
RCV1	52	735	435	569	210	182	373	400
RCV2	79	735	435	569	210	182	594	620

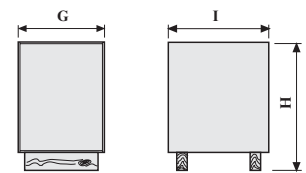
G	H	I	Kg	Volume

RDV1

RDV1

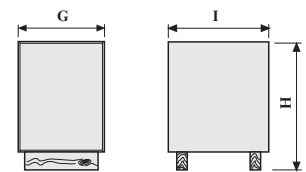


Evap.



Mod.	G	H	I	Kg	Volume
RDV1					
RDV2					

Cond.



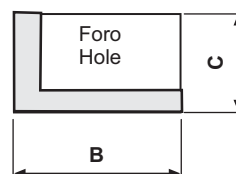
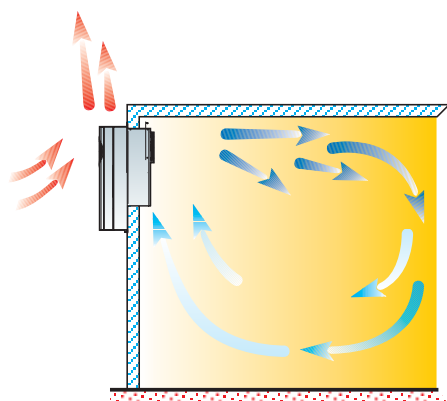
Mod.	G	H	I	Kg	Volume
RDV1					
RDV2					





Модель	RDV101	RDV102	RDV201	RCV202
Объём камеры	до 25 m <sup>3</sup>	до 45 m <sup>3</sup>	до 60 m <sup>3</sup>	до 100 m <sup>3</sup>
Напряжение	230/1/50 Hz	230/1/50 Hz	230/1/50 Hz	230/1/50 Hz
холодильная мощность	600 W	1000 W	1400 W	2000 W
мощность нагрева	600W	1000W	1400W	2000W
Вес нетто	CU = 49 Kg/EU = 13 kg	CU = 36 Kg/EU = 13 kg	CU = 61 Kg/EU = 19 kg	CU = 63 Kg/EU = 19 kg
Уровень шума**	39 dB(A)	39 dB(A)	40 dB(A)	40 dB(A)

Обработать силиконом по всему периметру проёма.



Mod.	B	C
RCV1		
RCV2		

