



HIGHLY EFFICIENT EVAPORATORS  
evaporatori ad alta efficienza



# Abbiamo regalato all'acqua performance straordinarie.

Stando vicini  
alla natura.

We push water to extraordinary performances,  
standing close to nature.



## INDEX - INDICE

3	<b>Great performance and efficiency at the highest level</b> Prestazioni elevate ed efficienza ai massimi livelli
4	<b>PE series: conuter flow evaporator</b> Serie PE evaporatori in perfetta controcorrente
5	<b>PE series main features</b> Serie PE caratteristiche
6	<b>Quality and approvals</b> Qualità ed approvazioni
8	<b>Suggestion for a correct application</b> Suggerimenti per una corretta applicazione
9	<b>Order code</b> - Codice ordinazione
10	<b>Capacity</b> - Potenza 230-860 kW
11	<b>Capacity</b> - Potenza 930-2290 kW
12	<b>Auxiliary connections</b> - Connessioni ausiliarie
12	<b>Water connections</b> - Connessioni acqua
13	<b>Refrigerant connection</b> Connessioni refrigerante
15	<b>FME series: flooded mono-body evaporators</b> Serie FME evaporatori allagati monocorpo
16	<b>FMW series main features</b> Serie FME caratteristiche
17	<b>Approvals and working limit</b> Approvazioni e limiti di applicazione
17	<b>Auxiliary connections</b> - Connessioni ausiliarie
18	<b>Capacity</b> - Potenza 110-1100 kW

## Great performance and efficiency at the highest level

*Prestazioni elevate ed efficienza ai massimi livelli*

*WTK mission can be described as the determination to seize the opportunities offered by the lively business field of air-conditioning and refrigeration applications by focusing all efforts and attention on the subjects of great topical interest, the main one being energy saving.*

*With its team of professionals prepared to answer every request of a rapidly evolving market, WTK is proud to present its latest range of highly efficient evaporators:*

**PE direct expansion evaporators**

**FME flooded evaporators**

*These components, which are of crucial importance for every cooling system such as air-conditioning chillers, are the outcome of a Company which has always believed in the importance of constant investments in state-of-the-art equipment by which it is possible to devise and manufacture innovative products according to the customers' specific needs.*

La mission di WTK si riassume nella volontà di cogliere le opportunità di un settore vivace nelle applicazioni del condizionamento e della refrigerazione, focalizzando sforzi e attenzione sui temi più attuali in primis quello del risparmio energetico.

Grazie ad una squadra di professionisti preparata per soddisfare ogni esigenza di un mercato in continua evoluzione, WTK è orgogliosa di presentare le ultime serie nate di evaporatori ad alta efficienza denominate:

**PE espansione diretta**

**FME tipo allagato**



Questi componenti fondamentali per ogni macchina frigorifera tipo chiller da condizionamento, nascono oggi grazie ad un'azienda che da sempre crede nell'importanza di effettuare costanti investimenti in attrezzature all'avanguardia che consentono di studiare e realizzare prodotti innovativi dedicati alle specifiche esigenze di ogni cliente.



## PE series: counter-flow evaporators

*Serie PE evaporatori in perfetta controcorrente*

*PE range is revolutionary and innovative from the point of view of technology and construction as it represents an evolution of the traditional direct expansion evaporators.*



*This kind of evaporators are called "single-pass" or counter-flow evaporators and are manufactured with the latest construction designs and components available in the market.*

*They can achieve excellent results with refrigerator type R134a and guarantee top performances of the cooling system thanks to reduced approaches between evaporation temperature and outlet fluid temperature, cut down to half as compared to those achieved by hair-pin evaporators.*

*The R&D team has developed the various models of the PE evaporators with a wide capacity range reaching over 2000 kW, by using a single heat exchanger separated by 1 to 3 independent circuits, according to the various needs. By means of a fully equipped testing laboratory WTK can verify the actual functioning of previously simulated products, and can assure its customers top performances by using a software which can reproduce and anticipate the real functioning data in different working conditions.*

**La serie PE rappresenta una rivoluzione tecnologica e costruttiva che rompe gli schemi nell'evoluzione di una famiglia di prodotti quali gli evaporatori ad espansione diretta di tipo tradizionale.**

*Si tratta infatti nuovi evaporatori definiti "monopasso" o in perfetta controcorrente che sono realizzati sfruttando schemi costruttivi e componenti di ultima generazione.*

*Ottimizzati per applicazioni con gas refrigerante R134a, garantiscono altissime performance della macchina frigorifera grazie ad approcci tra la temperatura di evaporazione e l'uscita del fluido freddo dimezzati rispetto a quanto e' possibile ottenere con scambiatori di tipo forcinato.*



*Il team di ricerca e sviluppo ha progettato la gamma di evaporatori PE sviluppando i modelli in un ampio range di potenza che supera i 2000 kW con un unico scambiatore diviso da 1 a 3 circuiti differenti a seconda delle esigenze.*

*Grazie ad un efficiente laboratorio di prova WTK è inoltre in grado di verificare il funzionamento di ogni prodotto precedentemente studiato e simulato, offrendo ai propri clienti massime garanzie di resa e un software in grado di ripetere ed anticipare i dati di funzionamento reali anche nelle differenti condizioni di lavoro.*

## SERIE PE SERIES

### main features - caratteristiche

#### **Patented technology**

*The special refrigerant distribution system which was developed by WTK R&D team by using the latest thermodynamic and fluid-dynamic simulation software.*

*The efficiency of the distribution system is protected by a patent guaranteeing the originality and authenticity of the injection system of the refrigerant mixture in the gas and liquid state and allowing, at the same time, the perfect suction by the compressor of the refrigerant gas, without leaving any important oil trace inside the heat exchanger.*

#### **Unattained performances**

*The standard models of the PE range can reach 2300kW and have a very compact size as opposed to the traditional evaporators.*

#### **Respect for the environment**

*In the same power and performance conditions, the refrigerant charges are sensibly reduced as a consequence of a more efficient heat transfer achieved by this technology.*

#### **Flexibility**

*Every model in the catalogue can be manufactured with 4 different distances between the baffles.*

*On top of the three traditional lengths (a standard one and two reduced ones), a fourth and longer one was added, in order to obtain the best compromise between water flow rate and pressure drop.*

#### **Easy installation**

*All models can be available with water connections in 3 different positions.*

#### **Detailed study of all the components**

*They have been designed very carefully in order to make assembly easy. Air-vents and drains are positioned in the center of the shell to be easily reached, gas pressure connections are positioned on the front head and service connections are applied on the water pipes, to name a few examples.*

#### **Wide range of accessories**

*Water connections with Victaulic flexible joint or, on request, with flat flanges, standard or reinforced support feet for the placement of heavy parts, such as compressors, insulation with insulating material in two different thickness (10 or 20 mm) and sky jacket are available for all models.*

#### **Tecnologia brevettata**

Lo studio approfondito del sistema di distribuzione del refrigerante ad opera del team di ricerca e sviluppo di WTK che lavora adoperando software di ultima generazione per simulazioni termodinamiche e fluidodinamiche accurate.

L'efficienza della distribuzione è per questo protetta da un brevetto che garantisce l'assoluta autenticità ed unicità del sistema di iniezione della miscela di fluido allo stato gassoso e liquido, permettendo nel contempo la perfetta espulsione dello stesso fluido allo stato gassoso senza lasciare alcuna traccia importante di olio all'interno dello scambiatore.

#### **Performance mai raggiunte**

Nella serie i modelli standard raggiungono i 2300 kW con ingombri di spazio assai ridotti rispetto ai fasci costruiti con tecnologia tradizionale.

#### **Rispetto dell'ambiente**

Le cariche di refrigerante a parità di performance e potenza sono assai ridotte grazie all'efficienza di scambio termico garantite da questa nuova tecnologia.

#### **Flessibilità**

Ogni modello a catalogo può essere realizzato con 4 diverse distanze di setti al proprio interno. Alle tre distanze tradizionali: standard e due ravvicinate e' stata aggiunta una distanza allargata, garantendo dunque sempre un ottimo compromesso tra portata dell'acqua e perdite di carico.

#### **Facilità di installazione**

Tutti i modelli possono essere realizzati con le connessioni acqua rivolte in tre differenti posizioni.

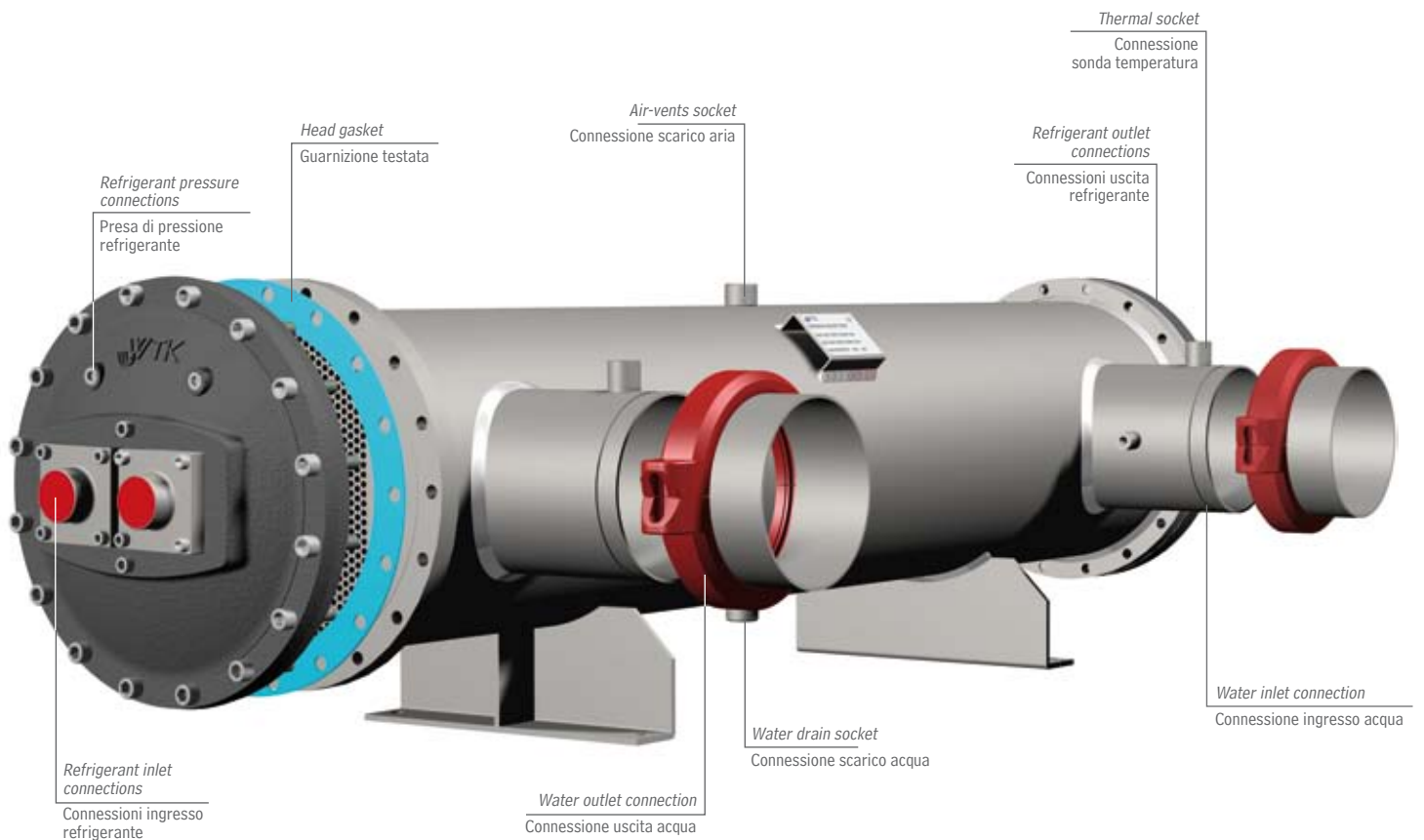
#### **Studio dei dettagli**

Sono stati progettati nei minimi particolari che possano facilitare il montaggio. Sfiati a scarichi ricavati sul mantello in posizione centrale facile da raggiungere, prese di pressione gas realizzate direttamente sulla testata, connessioni di servizio applicate sui tronchetti acqua, sono solo alcuni esempi.

#### **Ampia gamma di accessori**

Disponibili per tutti i modelli connessioni acqua con giunto flessibile victaulic o su richiesta con flangie piane, staffe di supporto standard o di tipo rinforzato per l'appoggio di componenti pesanti come compressori ed altro, coibentazione realizzata con materiale isolante di due spessori differenti 10 o 20mm, rifinito con copertina in sky.





## Quality of the materials and the processes

### *Qualità dei materiali e dei processi*

*Research in the design of these components was aimed to guarantee high performances as well as top mechanical resistance to vibrations and corrosions.*

*For this reason the choice of the materials used is the result of the strict quality tests carried out in compliance with PED (Dir. 97/23/CE) and the European norms regulating the construction of pressure vessels.*

*The typical materials of constructions are:*

#### **Carbon steel**

*header, tube sheets, shell, refrigerant and water connections*

#### **Pure copper**

*tubes with a helical rifled internal surface in order to guarantee increased surface and efficient heat exchange.*

#### **Intermediate baffles**

*in plastic material with increased thickness, Nylon or PVC*

#### **Asbestos-free gaskets**

*suitable for HCFC and HFC refrigerants*

#### **Alloyed steel bolts**

*fit for the temperatures generated during us*

La ricerca nella progettazione di questi componenti è stata indirizzata per garantire oltre alle performance anche i più alti livelli di resistenza meccanica contro le vibrazioni e fenomeni di tipo corrosivo.

Per questo motivo tutti i materiali utilizzati sono subordinati ai più rigidi controlli effettuati in base alla PED (Dur. 97/23/CE) e normative europee che regolano e sovrintendono alla costruzione dei recipienti a pressione.

I componenti standard sono:

#### **Acciaio al carbonio**

testate, piastra tubiera, mantello e connessioni

#### **Rame puro**

fasciame interno al mantello di tubi aventi una rigatura con profilo elicoidale ottimizzato per l'incremento di superficie ed efficienza di scambio termico.

#### **Setti intermedi**

materiale plastico a spessore maggiorato, Nylon o PVC

#### **Guarnizioni**

esenti da amianto idonee all'impiego con refrigeranti HCFC e HFC

#### **Bulloni in acciaio legato**

acciaio legato conformi alle temperature di impiego

## Quality system certified

*Azienda con Sistema di Gestione Qualità certificato*

*The quality of WTK heat exchangers is guaranteed throughout the whole design and production process as it complies with the ISO 9001 norms and is certified (as is also PED) by the prestigious organization TÜV SUD.*



*All manufactured evaporators undergo a final pressure test:*

- Pressure test of both water and refrigerant side
- Pressure test for each single refrigerant circuit
- Hydrostatic test with the use of a helium leakage finder

*After the final tests the refrigerant circuits are dried and protected with humidity absorbers before shipment.*

La qualità degli scambiatori realizzati da WTK è garantita dall'intero processo di progettazione e produttivo realizzato in accordo alle norme dettate dalla ISO9001 che è certificata così come la PED dal prestigioso ente TÜV SUD.

Tutti gli evaporatori costruiti vengono sottoposti ad un test finale di collaudo per la tenuta a pressione:

- Prova in pressione del lato acqua e del lato refrigerante
- Prova di pressione differenziata di ogni singolo circuito refrigerante
- Prova di tenuta con cercafughe ad elio

Al termine dei test, i circuiti refrigeranti vengono asciugati e protetti con degli assorbitori di umidità prima di essere spediti.



### WORKING LIMITS / LIMITI D'APPLICAZIONE

		PED (CE)	*L	ASME	GOST
DT	°C min	-10	-40	-10	-10
	°C max	90	50	90	90
Pr	Bar	16,5	16,5	16,5	16,5
Prp	Bar	18,2	18,2	18,2	18,2
Pw	Bar	10	10	10	10
Pwp	Bar	11	11	11	11

\*L = Low temperature models - modelli per bassa temperatura

DT = Design temperature - temperatura di progetto

Pr = Design pressure, refrigerant circuit - Pressione di progetto lato refrigerante

Prp = Test pressure, refrigerant circuit - Pressione di prova, lato refrigerante

Pw = Design pressure, water circuit - Pressione di progetto lato acqua

Pwp = Test pressure, water circuit - Pressione di prova, lato acqua

## Suggestions for a correct application

*When choosing a shell and tube evaporator it is necessary to account for possible deposits of substances on the outside surface of the tubes, between the baffles.*

*The fouling factor (f.f.) is therefore important in the determination of the correct size of the evaporator; the right value should therefore be chosen based on the following parameters:*

**standard sweet water in closed circuit**

f.f. = 0.000043 m<sup>2</sup>K/W

**water in open circuit**

f.f. = 0.000086 m<sup>2</sup>K/W

**solutions containing glycol < 40%**

f.f. = 0.000086 m<sup>2</sup>K/W

**solutions containing glycol > 40%**

f.f. = 0.000172 m<sup>2</sup>K/W



**A series of simple precautions must be followed to guarantee the proper functioning of shell and tube evaporators:**

- Avoid exceeding the maximum flow rates "Mm" which can be found in the catalogue, or in the selection software, as this may cause excessive vibrations and breaking of the tubes inside the heat exchanger.
- Install the evaporator in horizontal position .
- While the water circuit is being filled, the operator must verify that absolutely no air is present in the circuit and inside the evaporator.
- Make sure there is a sufficient counter pressure in the water outlet of the evaporator in order to avoid unloading and create inside pressure drop in the shell at least equivalent the values indicated in the catalogue or resulting from calculations (in case of open water circuit, install a regulation valve in the water outlet) .
- In case of long stops, leave the evaporator either entirely full or empty. Should the shell be emptied, all water must be completely drained. In this case absolutely no water must be left in the shell.
- When using the evaporator in open circuit, do not let all water flow out when the pump stops.

## Suggerimenti per una corretta selezione ed applicazione

Negli evaporatori a fascio tubiero, depositi di sostanze all'esterno dei tubi tra i setti sono un effetto di cui si deve necessariamente tenere conto in fase di selezione del prodotto.

Il fattore di sporcamento (f.f.) è quindi elemento fondamentale per il dimensionamento corretto di un evaporatore, si suggerisce la scelta del giusto valore in base ai seguenti parametri:

**acqua dolce normale in circuito chiuso**

f.f. = 0.000043 m<sup>2</sup>K/W

**acqua di circuito aperto**

f.f. = 0.000086 m<sup>2</sup>K/W

**soluzioni contenenti glicole < 40%**

f.f. = 0.000086 m<sup>2</sup>K/W

**soluzioni contenenti glicole > 40%**

f.f. = 0.000172 m<sup>2</sup>K/W



**Per una corretta applicazione degli evaporatori WTK è necessario rispettare alcune semplici precauzioni:**

- Non superare le portate max "Mm" riportate a catalogo, o nel programma di calcolo, causa di eccessive vibrazioni e possibili rotture dei tubi all'interno dello scambiatore.
- Montare l'evaporatore in posizione orizzontale in fase di riempimento del circuito idrico.
- Fare attenzione a scaricare completamente l'aria dal circuito e dall'evaporatore.
- Verificare l'esistenza di un'adeguata contropressione all'uscita acqua dell'evaporatore in modo da non lasciare lo scarico libero e creare quindi all'interno dell'evaporatore stesso una perdita di carico almeno uguale a quella di catalogo o calcolo (se a circuito aperto installare all'uscita acqua una valvola di regolazione e taratura).
- Lasciare l'evaporatore completamente pieno d'acqua o totalmente vuoto in caso di lunghe fermate, in caso di svuotamento verificare che tutto il fluido sia completamente drenato.
- Non lasciare mai l'evaporatore parzialmente pieno evitare, a circuito aperto, che durante la fermata della pompa l'evaporatore si svuoti.



- Use only water mixed with glycol when operating with water temperatures close to 0 °C.
- Use water or inhibited brine solutions compatible with the materials used, check them on a regular base and, if operating with temperatures close to the freezing point, increase the brine percentages. The following table provides the required percentages of the main brine solutions in relation to the freezing point.
- Analyze the water checking the compatibility with the materials of the evaporator before use.
- Avoid the use of the evaporator with water containing chlorine (max = 3 p.p.m.)
- Do not reverse the water inlet and outlet in order not to decrease the evaporator performance or cause excessive vibrations inside the shell.
- Do not expose the evaporator to excessive external vibrations.
- Avoid foreign particles entering the water circuit.
- Avoid the cavitation of the pump and the presence of gas in the water circuit.
- Do not unload the capacity (refrigerant side) more than 60% of the compressor total capacity. In case of need, contact WTK.

- Evitare di operare con temperature dell'acqua prossime a 0 °C, se non miscelata con glicole.
- Impiegare sempre acque o soluzioni incongelabili inibite e compatibili con i materiali dell'evaporatore, verificarle nel tempo e non operare con temperature vicine al punto di congelamento, altrimenti aumentare la percentuale di anticongelante. Nella tabella sottostante troverete, in funzione del punto di congelamento, la percentuale in peso delle principali miscele anticongelanti.
- Analizzare le acque verificandone la compatibilità con i materiali dello scambiatore prima dell'utilizzo.
- Evitare l'uso con acque contenenti cloro (max = 3 p.p.m.).
- Non invertire l'ingresso con l'uscita dell'acqua per non penalizzare la resa o introdurre il rischio di vibrazioni eccessive del fascio interno.
- Non sottoporre l'evaporatore ad eccessive vibrazioni esterne.
- Evitare l'ingresso di corpi estranei nel circuito idraulico.
- Evitare la cavitazione della pompa e la presenza di gas nel circuito idraulico evitare di superare la velocità dell'acqua consigliata (vedi programma di selezione)
- Non prevedere parzializzazioni (lato refrigerante) che scendano al di sotto del 60% della potenza totale del compressore, eventualmente contattare WTK.

<b>FREEZING POINT PUNTO DI CONGELAMENTO</b>	<b>ETHYLENE GLYCOLE GLICOLE ETILENICO</b>	<b>PROPYLENE GLYCOLE GLICOLE PROPILENE</b>
°C	%	%
-10	24	27
-20	36	39
-30	46	49
-40	53	55

## Order codes / Codice di ordinazione

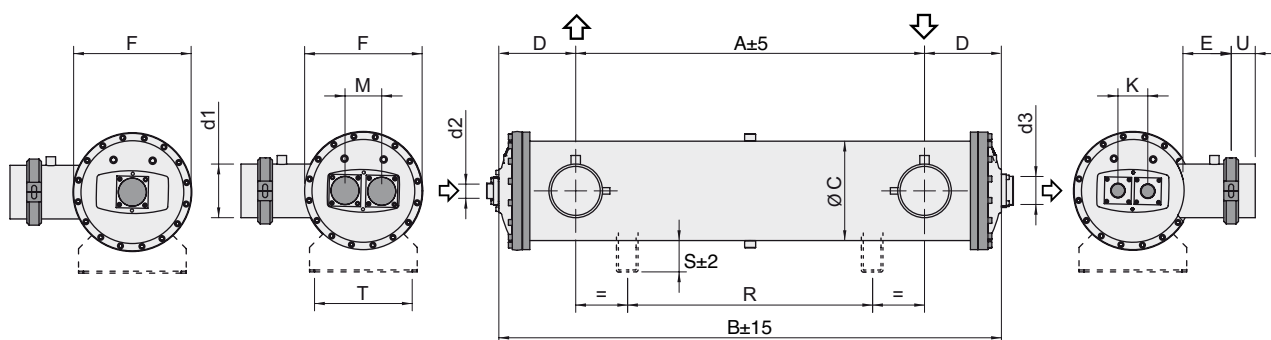
MODEL MODELLO			NOMINAL CAPACITY POTENZA NOMINALE	APPROVAL APPROVAZIONE	BAFFLES SETTI	DESIGN TEMPERATURE TEMPERATURA PROGETTO	WATER CONNECTIONS CONNESSIONI ACQUA	SUPPORT STAFFE	ON REQUEST SU RICHIESTA
<b>D</b>	<b>P</b>	<b>E</b>	<b>930</b>	<b>C</b>	<b>I</b>	<b>L</b>	<b>D</b>	<b>A</b>	<b>/F</b>
counter-current series serie controcorrente			kW 230 <= Model <= 2030	_ = without senza <b>C = PED</b> U = ASME	_ = standard <b>L = low temperature bassa temperatura</b>	_ = faced upwards verso alto S = left / sinistre <b>D = right / destre</b>	_ = without senza <b>A = standard</b> E = special speciali	_ = without senza <b>F = flange water conn. conn. acqua flangiate</b> R = antifreezing element resistenza antigelo I = insulation isolamento (10/20mm)	
number circuits numero circuiti S = 1 <b>D = 2</b> T = 3					_ = standard K = enlarged allargata <b>I = intermediate intermedia</b> R = redeuced ridotta				

**SHELL AND TUBE EVAPORATORS PE SERIES - CAPACITY 230 / 860 kW**  
**FASCI TUBIERI EVAPORATORI SERIE PE - POTENZA 230 / 860 kW**

MODEL / MODELLO		SPE DPE	SPE DPE	SPE DPE	SPE DPE	SPE DPE	SPE DPE	SPE DPE	SPE DPE	SPE DPE	SPE DPE	SPE DPE	SPE DPE
		230	260	300	350	370	440	490	560	630	700	800	860
NOMINAL DATA DATI NOMINALI R134A T In (Brine) = 12°C T Out (Brine) = 7°C Tev = 3°C Tcond. = 40°C DTsh=4K - DTsb=5K ff=0,000043m2W/K	Qn kW	230	260	300	350	370	440	490	560	630	700	800	860
	Qn USTon	65,4	73,9	85,3	99,5	105,2	125,1	139,4	159,3	179,2	199,1	227,5	244,6
	Mn m³/h	39,7	44,9	51,8	60,4	63,9	76,0	84,6	96,7	108,8	120,9	138,2	148,5
	Dpn kPa	47	43	37	49	38	51	39	53	40	49	63	71
	Mm m³/h	49,6	56,1	64,8	75,6	79,9	95,0	105,8	120,9	136,0	151,1	172,7	185,6
	SPE	II	II	II	II	II	II	II	II	III	III	III	III
PED CATEGORY CATEGORIA PED *	DPE	II	II	II	II	II	II	II	II	II	II	II	II
	TPE	/	/	/	/	/	/	/	/	/	/	/	/
	Vr dm³	33	38	42	44	52	58	62	73	79	87	95	100
VOLUME VOLUME	Vw dm³	115	109	106	103	159	153	148	261	255	247	240	234
	WEIGHT / PESO	kg	224	232	238	244	314	324	334	492	501	522	533

\* PED category according to EU directive 97/23-CE. The category refers to the use of group 2 fluids at the PS value of standard temperature version

DIMENSIONS DIMENSIONI	A mm	2400	2400	2350
	B mm	2900	2920	2940
	C mm	273	324	406
	D mm	250	260	295
	E mm	100	200	200
	F mm	340	390	480
	R mm	1800	1800	1800
	S mm	50	56	56
	T mm	220	240	320
	U mm	100	100	100



HEAD TESTATA	DIAMETER	F mm	340		390		480	
	CIRCUITS	N°	SPE	DPE	SPE	DPE	SPE	DPE
	DIMENSIONS DIMENSIONI	K mm	72	72	/	104	131	131
		M mm	/	102	/	122	/	150
CONNECTIONS CONNESSIONI	d1 DN	125	125	150	150	200	200	
	d2 ODS	54	35	64	42	80	54	
	d3 ODS	80	64	105	80	105	105	

**LEGENDA**

**Qn** = Nominal capacity - Potenza nominale  
**Mn** = Nominal water flow rate - Portata acqua nominale  
**Dpn** = Nominal pressura drop - Perdite di carico nominali

**Mm** = Maximim water flow rate - Portata acqua massima  
**DTsh** = Superheating value - Gradi di surriscaldamento  
**DTsb** = Subcooling value - Gradi di sottoraffreddamento

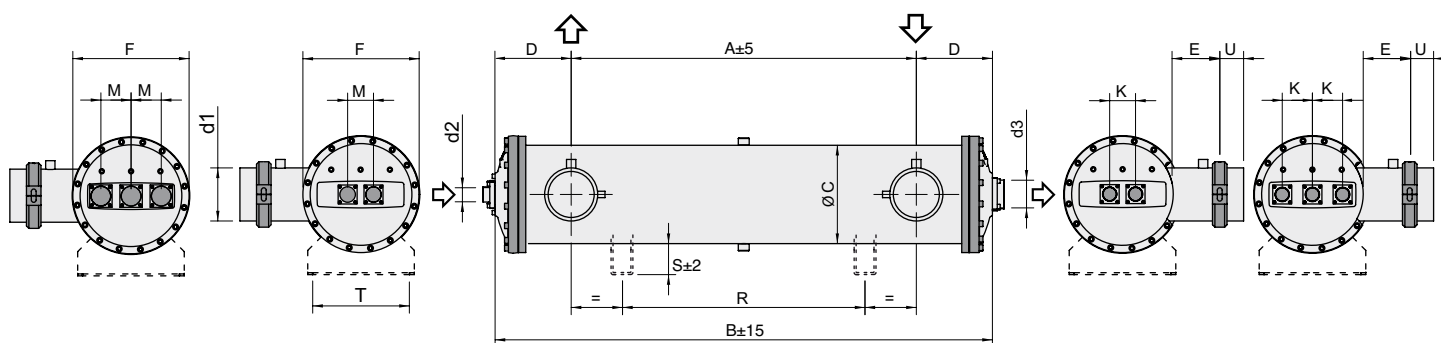
**ff** = Fouling factor - Fattore di sporcamento  
**Vr** = Volume of refrigerant circuit - Volume lato refrigerante  
**Vw** = Volume of water circuit - Volume lato acqua

**SHELL AND TUBE EVAPORATORS PE SERIES - CAPACITY 930 / 2290 kW**  
**FASCI TUBIERI EVAPORATORI SERIE PE - POTENZA 930 / 2290 kW**

MODEL / MODELLO			DPE TPE	DPE TPE	DPE TPE	DPE TPE	DPE TPE	DPE TPE	DPE TPE	DPE TPE	DPE TPE	DPE TPE	DPE TPE	
			930	1000	1100	1200	1300	1400	1500	1600	1760	1960	2110	2290
NOMINAL DATA DATI NOMINALI R134A T In (Brine) = 12°C T Out (Brine) = 7°C Tev = 3°C Tcond. = 40°C DTsh=4K - DTsb=5K ff=0,000043m2W/K	Qn	kW	930	1000	1100	1200	1290	1380	1490	1610	1760	1960	2110	2290
	Qn	USTon	264,5	284,4	312,9	341,3	366,9	392,5	423,8	457,9	500,6	557,5	600,1	651,3
	Mn	m³/h	160,6	172,7	190,0	207,2	222,8	238,3	257,3	278,0	303,9	338,5	364,4	395,5
	Dpn	kPa	39	44	53	64	50	58	67	77	58	72	83	97
	Mm	m³/h	201	216	237	259	278	298	322	348	380	423	455	494
	SPE		/	/	/	/	/	/	/	/	/	/	/	/
PED CATEGORY CATEGORIA PED *	DPE		II	II	II	III	III	III	III	III	III	III	III	III
	TPE		II	II	II	II	II	II	II	III	III	III	III	III
	Vr	dm³	116	123	131	143	152	161	172	187	213	226	241	253
VOLUME VOLUME	Vw	dm³	412	405	397	385	542	533	522	507	764	751	735	724
	WEIGHT - PESO	kg	734	744	756	768	864	877	893	908	1236	1256	1279	1298

\* PED category according to EU directive 97/23-CE. The category refers to the use of group 2 fluids at the PS value of standard temperature version

DIMENSIONS DIMENSIONI	A	mm	2350				3200				3150			
	B	mm	2950				3800				3790			
	C	mm	508				508				610			
	D	mm	300				300				320			
	E	mm	200				200				200			
	F	mm	580				580				680			
	R	mm	1800				2500				2500			
	S	mm	56				56				56			
	T	mm	410				410				410			
	U	mm	100				100				100			



HEAD TESTATA	DIAMETER	F	mm	580				580				680			
	CIRCUITS		N°	DPE		TPE		DPE		TPE		DPE		TPE	
	DIMENSIONS DIMENSIONI	K	mm	150		132		150		132		200		175	
		M	mm	188		132		188		132		200		175	
CONNECTIONS CONNESSIONI	d1	DN	200		200		200		200		250		250		
	d2	ODS	64		54		64		54		80		64		
	d3	ODS	105		89		105		89		105		105		

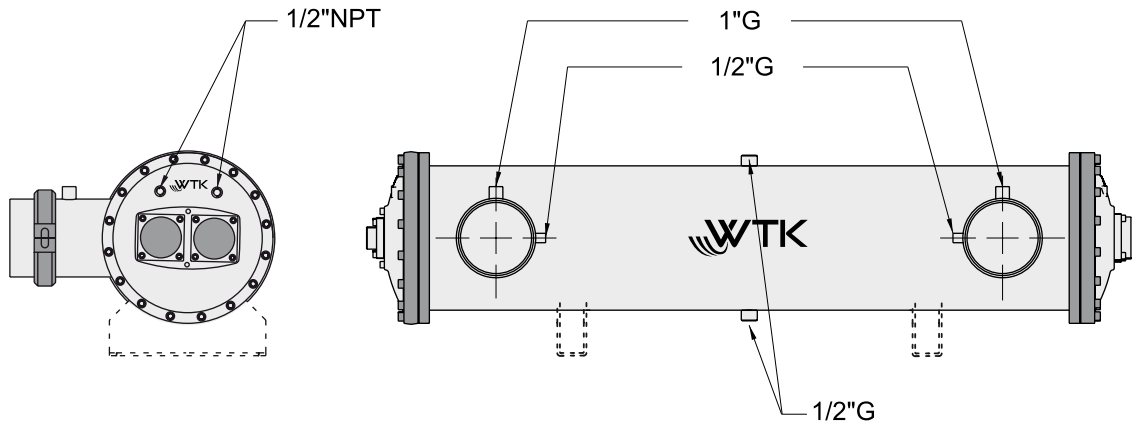
**LEGENDA**

**Qn** = Nominal capacity - Potenza nominale  
**Mn** = Nominal water flow rate - Portata acqua nominale  
**Dpn** = Nominal pressura drop - Perdite di carico nominali

**Mm** = Maximim water flow rate - Portata acqua massima  
**DTsh** = Superheating value - Gradi di surriscaldamento  
**DTsb** = Subcooling value - Gradi di sottoraffreddamento

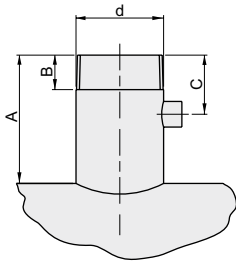
**ff** = Fouling factor - Fattore di sporcamento  
**Vr** = Volume of refrigerant circuit - Volume lato refrigerante  
**Vw** = Volume of water circuit - Volume lato acqua

## Auxiliary connections / Connessioni ausiliarie



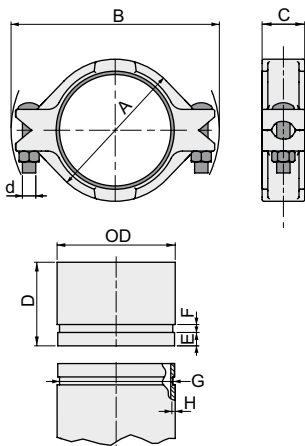
## Water connections / Connessioni acqua

### THREADED CONNECTIONS / CONNESSIONI FILETTATE



d [in]	A (mm)	B (mm)	C (mm)
1" 1/2	30	25	60
2"	30	25	60
2" 1/2	30	35	60
3"	30	35	60

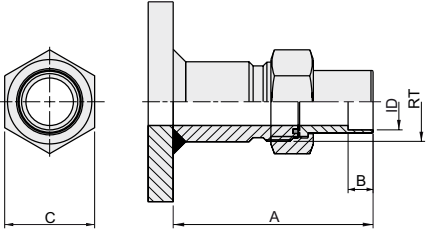
### FLEXIBLE JOINT / GIUNTO FLESSIBILE



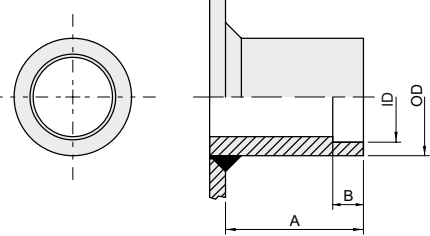
DN	OD (mm)	A (mm)	B (mm)	C (mm)	D (mm)	E (mm)	F (mm)	G (mm)	H (mm)	d
100 (4")	114.3	149.2	212.8	50.8	100	15.9	9.5	110.1	4	M12
125 (5")	139.7	177.8	250.8	50.8	100	15.9	9.5	135.5	4	M16
150 (6")	168.3	203.2	285.8	50.8	100	15.9	9.5	163.9	4	M16
200 (8")	219.1	263.5	349.3	60.3	100	19	11.1	214.4	4	M20
250 (10")	273.0	330.2	438.8	64.3	100	19	14	268	4	M22

## Refrigerant connections / Connessioni refrigerante

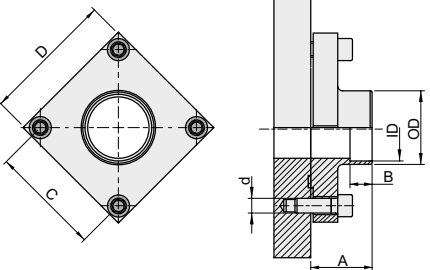
### ROTALOCK CONNECTIONS / ATTACCHI ROTALOCK

	RT	A (mm)	B (mm)	C (mm)	ID (mm)	ODS (mm)
	1" - 14UNF	80	20	30	16.2	16
1" 1/4 - 12UNF	80	20	36	22.5	22	
1" 3/4 - 12UNF	80	20	50	28.2	28	
1" 3/4 - 12UNF	80	20	50	35.3	35	

### WELDING CONNECTIONS / ATTACCHI A SALDARE

	ODS (mm)	A (mm)	B (mm)	ID (mm)	OD (mm)
	22	60	20	22.4	26.9
35	60	20	35.4	42.4	
42	60	20	42.4	48.3	
54	60	20	54.4	60.3	
64	60	20	64.4	76.1	
66.7	60	20	67.1	76.1	
76	60	20	76.5	88.9	
80	60	20	80.4	88.9	

### FLANGE CONNECTIONS / ATTACCHI A FLANGIA

	ODS (mm)	A (mm)	B (mm)	C (mm)	D (mm)	ID (mm)	OD (mm)
	42	50	20	60	80	42.4	48
54	50	20	70	90	54.4	60	
54	50	20	90	110	54.4	60	
64	50	15	90	110	64.4	76	
80	50	15	90	110	80.4	88.9	
105	50	13	Ø 150	Ø 170	105.8	115	
141	50	13	130	160	142	-	



## FME series: flooded mono-body evaporators

### *Serie FME evaporatori allagati monocolpo*

*Energy efficiency and unattained performances in the heat exchange during evaporation are the aims pursued in the development and realization of this ambitious project.*



*WTK, by means of a careful technical and production planning, succeeded in making a technology such as that of the flooded evaporators easy, flexible and competitive in every aspect and, in so doing, WTK has fulfilled the needs of today's market and of all the cooling system manufacturers.*

*FME flooded evaporators were devised mainly for air-conditioning with non-azeotropic refrigerants; following the research and development of special finned tubes manufactured in WTK workshop, many models have been produced with a wide power range in order to answer all needs.*

*On request, it is possible to assemble IRS (Integrated Recovery System), a device for energy recovery integrated in the flooded evaporator body.*

Efficienza energetica e performance di scambio termico in evaporazione mai raggiunte sono l'obiettivo conquistato nello sviluppo e compimento di questo ambizioso progetto.

WTK con una mirata progettazione sia di tipo tecnica che produttiva, è riuscita a rendere facile, flessibile e competitiva in ogni aspetto una tecnologia come quella degli evaporatori allagati, assecondando in questo modo le esigenze del mercato attuale e di tutti i costruttori di macchine frigorifere.

L'evaporatore allagato FME e' stato studiato principalmente per il condizionamento con fluidi frigoriferi non azeotropi; grazie alla ricerca e sviluppo di speciali tubi alettati realizzati negli stabilimenti di WTK, nascono numerosi modelli che coprono un ampio range di potenze in grado di assecondare ogni richiesta.



E' possibile montare, solo su richiesta, l'IRS (integrated recovery system) ovvero un sistema di recupero energetico integrato nel corpo stesso dell'evaporatore allagato.

## SERIE FME SERIES

### main features - caratteristiche

#### **Patented technology**

*IRS is the name of the energy recovery system integrated in the heat exchanger body which, by exploiting the interaction between vaporized fluid in gas state and in the liquid state before the level control valve, guarantees the double effect of sub-cooling the condensed liquid and super-heating the gas before reaching the compressor (with a mutual isentropic and adiabatic heat transfer).*

#### **Top performance and COP levels**

*thanks to the special profile of the tubes manufactured by WTK it is possible to obtain very reduced approaches (up to 1/1,5K) between evaporation temperature and outlet fluid temperature. As a consequence, the highest C.O.P. levels and energy efficiency are achieved in every working condition.*

#### **Flexibility of application**

*these evaporators can be used for applications with every type of compressor both oil-free and screw compressors; in case of compressors using very viscous oils which cannot mix with the refrigerant, it is advisable to mount a secondary oil separator type RS-E which is also manufactured by WTK.*

#### **Flexibility of construction**

*all FME evaporators with 6 different diameters up to 710 mm and tube length up to 1800 mm can be manufactured with various lengths according to the different application needs (+600mm, +1200mm, +1800mm), in order to obtain the best possible relationship between overall size and working conditions.*

#### **Easy installation and capacity control**

*all models can be equipped with a system for positioning the level control probe (not supplied) for checking the liquid level and consequently the heat exchange surface or thermal exchange capacity.*

#### **Detailed study of all the components**

*FME flooded evaporators have been designed very carefully in order to make assembly easy: square tube sheets to fix them on supporting frames of various sizes, side service connections on various levels to eliminate the fluid when it has a higher oil content, and many others.*

#### **Wide range of special materials and customizations**

*to answer special needs, it is possible to manufacture the models of this range with tubes made of Copper and Nickel alloys or, alternatively, of stainless steel. Other parts, such as headers and tube sheets, can be also made of stainless steel. For all models it is possible to have standard or reinforced support feet for the placement of heavy parts, such as compressors or others.*

#### **Tecnologia brevettata**

IRS è il nome dato al sistema di recupero energetico integrato nel corpo dello scambiatore che sfruttando l'interazione tra fluido in fase gassosa evaporato e in fase liquida prima della valvola di regolazione di livello, garantisce il doppio effetto utile di sottoraffreddamento del liquido condensato e surriscaldamento del gas prima del compressore (con un mutuo scambio di calore isoentropico ed adiabatico).

#### **Performance e COP inarrivabili**

Grazie al profilo specifico dei tubi realizzati in WTK è possibile ottenere approcci ridottissimi, fino a 1 / 1,5 K tra temperatura di evaporazione ed uscita fluido da raffreddare. In questo modo si garantiscono i più alti livelli di C.O.P. ed efficienza energetica in ogni condizione di lavoro.

#### **Flessibilità applicativa**

Evaporatori idonei ad applicazioni con qualsiasi tipo di compressore sia oil free che a vite, nell'eventualità di compressori con oli particolarmente viscosi non miscibili al refrigerante, consigliamo l'installazione di separatori d'olio secondari tipo RS-E sviluppati da WTK.

#### **Flessibilità costruttiva**

Tutti gli evaporatori della serie FME con 6 diversi diametri fino a 710 mm e lunghezza tubi di 1800mm possono essere realizzati con una lunghezza variabile a seconda delle specifiche esigenze applicative (+600mm, +1200mm, +1800mm). Il rapporto tra le dimensioni di ingombro e condizioni di lavoro risulta quindi sempre ottimale.

#### **Facilità di installazione e controllo di potenza**

Tutti i modelli sono dotati di un sistema dedicato all'alloggiamento della sonda (non fornita) per il controllo puntuale del livello di liquido e quindi della superficie di scambio utilizzata o potenza di scambio termico.

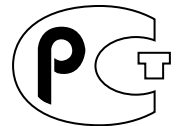
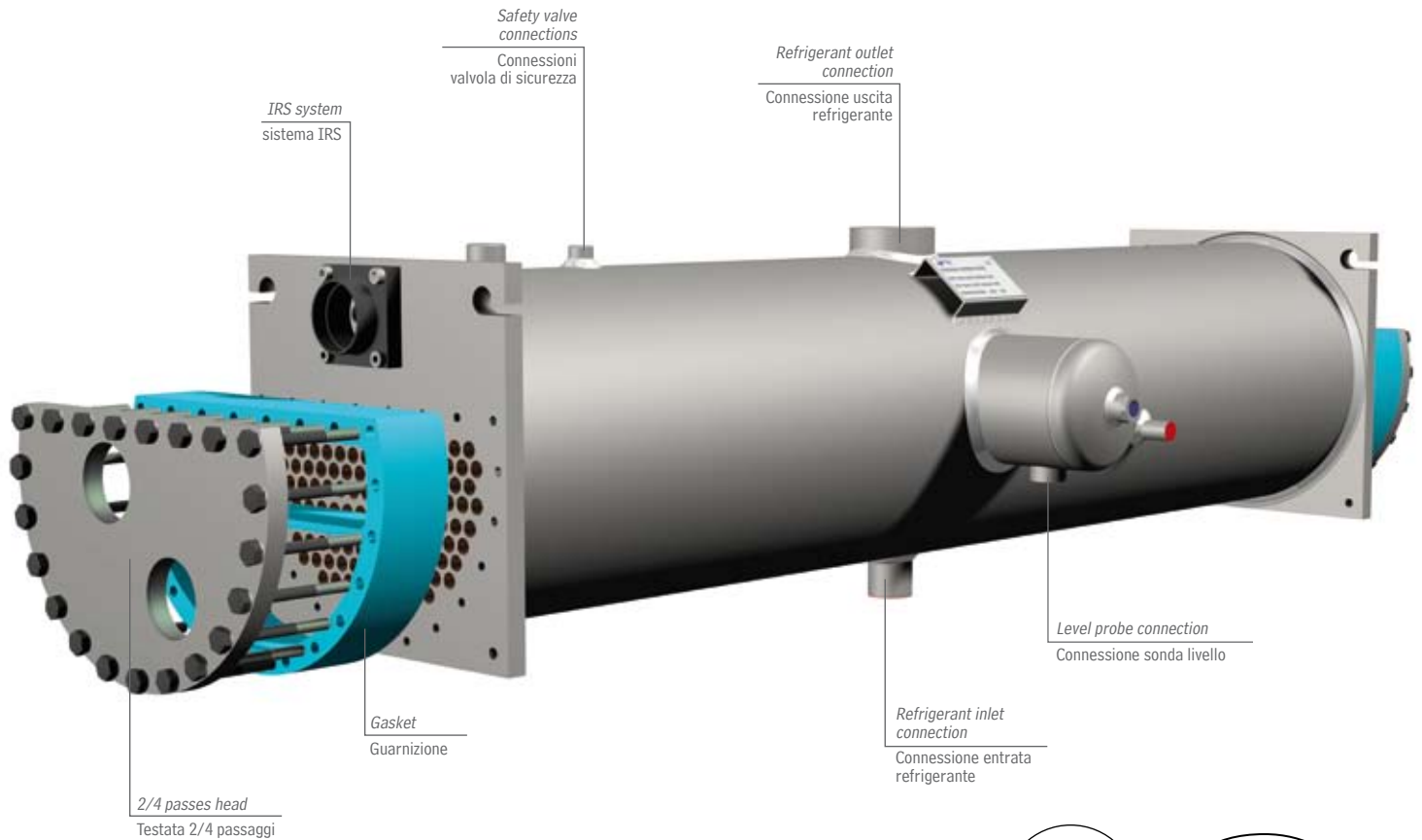
#### **Studio dei dettagli**

Gli evaporatori allagati FME sono stati progettati nei minimi particolari che possano facilitarne il montaggio. Piastre tubiere di forma quadrata per lo staffaggio su telai portanti di diversa progettazione. Connessioni di servizio laterali poste su più livelli per espulsione della miscela sempre nel punto in cui è più ricca di olio. Ed altro ancora.

#### **Ampia gamma materiali speciali e personalizzazioni**

Per le esigenze più particolari è possibile realizzare su richiesta i modelli di questa gamma con tubi in lega di rame e nickel o in alternativa di acciaio inox. Anche altri componenti come le testate e piastre tubiere possono essere realizzati in acciaio inox. Disponibili inoltre per tutti i modelli, staffe di supporto standard o di tipo rinforzato per l'appoggio di componenti pesanti come compressori ed altro.





## WORKING LIMITS / LIMITI D'APPLICAZIONE

		PED (CE)	GOST
DT	min	-10	-10
	max	90	90
Pr	Bar	16,5	16,5
Prp	Bar	18,2	18,2
Pw	Bar	10*	10*
Pwp	Bar	11**	11**

Pr = Design pressure, refrigerant circuit - Pressione di progetto lato refrigerante

Prp = Test pressure, refrigerant circuit - Pressione di prova, lato refrigerante

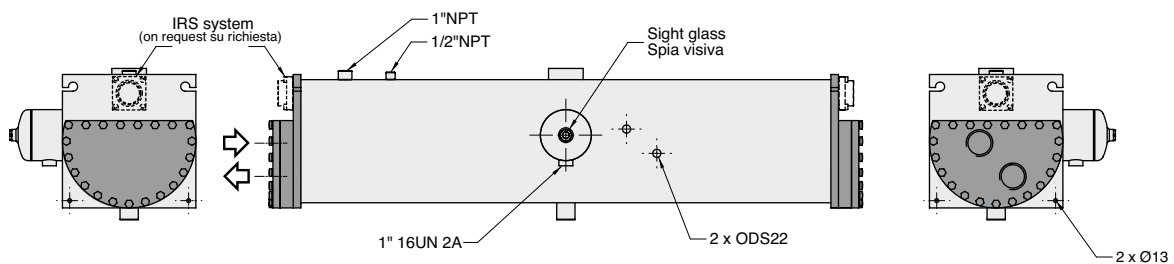
\*16 Bar = on request - su richiesta

Pw = Design pressure, water circuit - Pressione di progetto lato acqua

Pwp = Test pressure, water circuit - Pressione di prova, lato acqua

\*\*17,6 Bar = on request - su richiesta

## Auxiliary connections / Connessioni ausiliarie







# HIGHLY EFFICIENT EVAPORATORS